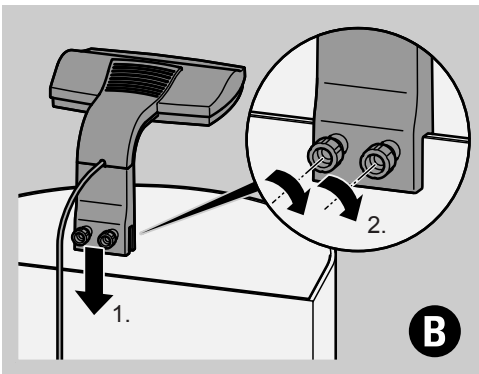
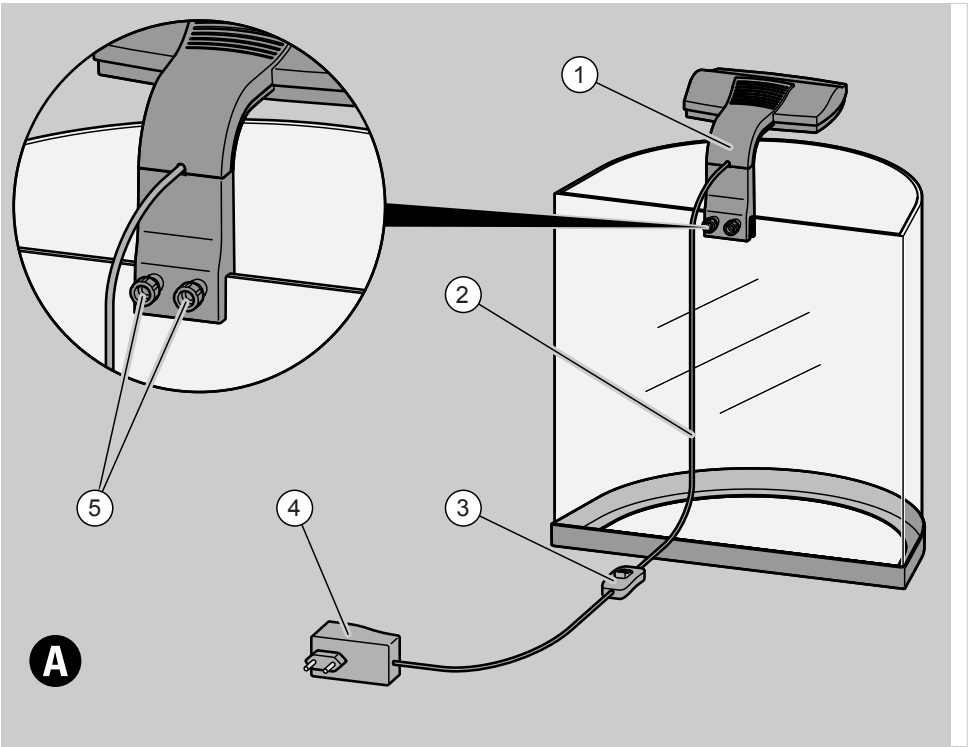


D	Deutsche Gebrauchsanleitung	3
UK	English operating instructions	7
F	Mode d'emploi français	11
NL	Nederlandse Gebruiksaanwijzing	15
I	Istruzioni per l'uso in italiano	19
E	Instrucciones de uso en español	23
P	Manual de instruções Português	27
S	Svensk bruksanvisning	31
DK	Dansk brugsanvisning	35
PL	Polska instrukcja obsługi	39
CZ	Český manuál	43
RUS	Инструкция по эксплуатации на русском языке	48





Deutsche Gebrauchsanleitung

Vorwort

Diese Gebrauchsanleitung beschreibt Montage und Gebrauch des Tetra AquaArt Explorer Line LED-Light, kurz LED-Leuchte genannt. Lesen Sie vor der Montage und dem ersten Gebrauch diese Gebrauchsanleitung vollständig und befolgen Sie insbesondere die Sicherheitshinweise!

Jeder Anwender muss diese Gebrauchsanleitung vollständig gelesen und verstanden haben.

Alle Tätigkeiten an und mit dieser LED-Leuchte dürfen nur soweit ausgeführt werden, wie sie in dieser Gebrauchsanleitung beschrieben sind.

Bei Schäden durch Nichtbefolgen erlischt die Garantie. Für Folgeschäden übernimmt der Hersteller keine Haftung.

Diese Gebrauchsanleitung ist Bestandteil des Produkts. Bewahren Sie die Gebrauchsanleitung immer in der Nähe des Produkts auf. Geben Sie die Gebrauchsanleitung weiter, wenn Sie das Produkt verkaufen oder auf andere Art weitergeben.

Inhaltsverzeichnis

Gestaltungsmerkmale dieser Gebrauchsanleitung.....	3
Grundlegende Sicherheitshinweise	4
Montieren	5
Anschließen und in Gebrauch nehmen	5
Reinigen und Warten.....	5
Hilfe bei Störungen.....	5
Lagern	6
Entsorgen	6
Technische Daten	6
Herstelleradresse und Garantie.....	6

Abbildungslegende

(zu Abbildung A)

Nr.	Beschreibung
1	Leuchtenarm
2	Netzkabel
3	Beleuchtungsschalter
4	Netzstecker
5	Befestigungsschrauben


Gestaltungsmerkmale dieser Gebrauchsanleitung

Verschiedene Elemente der Gebrauchsanleitung sind mit festgelegten Gestaltungsmerkmalen versehen. So können Sie leicht feststellen, um welche Art von Text es sich handelt:

normalen Text,

Querverweise,

- Aufzählungen oder
- Handlungsschritte.

 Hinweise mit diesem Zeichen enthalten zusätzliche Tipps.

Warnhinweise und Hinweise

In dieser Gebrauchsanleitung finden Sie folgende Kategorien von Warnhinweisen und Hinweisen:

Warnhinweise

GEFAHR

Hinweise mit dem Wort GEFAHR warnen vor einer gefährlichen Situation, die zum Tod oder zu schweren Verletzungen führt.

Hinweise

ACHTUNG!

Diese Hinweise warnen vor einer Situation, die zu Sach- oder Umweltschäden führt.

Grundlegende Sicherheitshinweise

Bestimmungsgemäßer Gebrauch

Die LED-Leuchte dient zum Beleuchten von Aquarien in geschlossenen Räumen.

Zum bestimmungsgemäßen Gebrauch gehören auch das Beachten aller Informationen in dieser Gebrauchsanleitung und insbesondere das Befolgen der Sicherheitshinweise.

Jede andere oder darüber hinausgehende Verwendung gilt als nicht bestimmungsgemäß. Bestimmungswidrige Verwendung kann zu Sach- oder Personenschäden und zum Erlöschen der Garantie führen.

Der Gebrauch der LED-Leuchte ist insbesondere in folgenden Fällen nicht bestimmungsgemäß:

- wenn Sie die LED-Leuchte ganz oder teilweise in Wasser eintauchen
- wenn Sie eigenmächtig Umbauten oder Reparaturarbeiten an der LED-Leuchte vornehmen
- wenn Sie die LED-Leuchte außerhalb geschlossener Räume betreiben.

Die Tetra GmbH übernimmt keine Haftung für Schäden, die durch bestimmungswidrigen Gebrauch entstehen.

Elektrische Schläge vermeiden

- Stellen Sie in folgenden Situationen sicher, dass die LED-Leuchte und alle im Aquarium vorhandenen Elektrogeräte vom Netz getrennt sind:
 - vor jedem Griff ins Wasser des Aquariums
 - vor jedem Wasserwechsel
 - vor jeder Reinigungs- oder Wartungsmaßnahme

- bei sichtbaren Beschädigungen von Elektrogeräten oder Netzkabeln
- bei Störungen
- wenn Sie das Aquarium längere Zeit nicht benutzen.

- Lassen Sie Kinder und aufsichtsbedürftige Personen nicht unbeaufsichtigt mit der LED-Leuchte umgehen. Diese Personen können mögliche Gefahren nicht immer richtig einschätzen.
- Verwenden Sie zur Stromversorgung nur geerdete 230 V ~ 50 Hz Steckdosen.
- Stellen Sie sicher, dass das Stromnetz durch einen allstromsensitiven Fehlerstrom-Schutzschalter (FI-Schutzschalter) gesichert ist.
- Tauchen Sie die LED-Leuchte nicht ganz oder teilweise in Wasser.
- Berühren Sie Netzkabel und Netzstecker nicht mit feuchten Händen.
- Stellen Sie sicher, dass keine Feuchtigkeit in die Steckdose gelangen kann.
- Wickeln Sie das Netzkabel vollständig ab. Knicken oder quetschen Sie das Netzkabel nicht.
- Der Netzstecker muss frei zugänglich sein, damit Sie die LED-Leuchte im Notfall einfach und schnell vom Stromnetz trennen können.
- Ziehen Sie nur am Netzstecker und nicht am Netzkabel.
- Führen Sie niemals eigenmächtig Reparaturen oder Veränderungen an der LED-Leuchte durch. Wechseln Sie die LED nicht eigenmächtig aus. Elektroarbeiten dürfen nur vom Tetra Technik Service Center oder qualifizierten Elektrofachkräften durchgeführt werden.

Erstickungsgefahr vermeiden

- Lassen Sie Kinder nicht mit Verpackungsfolien spielen.

Schnittverletzungen vermeiden

- Wenn Glasteile des Aquariums zerbrochen sind, besteht die Gefahr von Schnittverletzungen.
 - Berühren Sie niemals die Kanten der Glasscherben.
 - Tragen Sie Schutzhandschuhe.
 - Entfernen Sie alle Glasscherben sorgfältig.

Beschädigungen vermeiden

- Ziehen Sie die Befestigungsschrauben der LED-Leuchte nicht zu stark an, um die Aquarienwand nicht zu beschädigen.

Montieren

Der obere Rand der Aquarienwand darf an der Montagestelle nicht dicker als 6 mm und nicht gewölbt sein.

- ❗ Wir empfehlen, für die Montage eine Stelle zu wählen, an der die LED-Leuchte Sie beim Füttern und bei Wartungsarbeiten nicht behindert.
- Wählen Sie eine Stelle für die Montage der LED-Leuchte.

⚠ GEFAHR

Tödliche Verletzung durch Stromschlag.

- Montieren Sie die LED-Leuchte nur, wenn der Netzstecker vom Stromnetz getrennt ist.
- Trennen Sie vor Beginn der Montage alle im Aquarium vorhandenen Elektrogeräte vom Stromnetz.

- Stecken Sie den Leuchtenarm auf den oberen Rand der Aquarienwand (Abbildung B, 1.).

ACHTUNG!

Beschädigung von Aquarienwand und Befestigungsschrauben durch zu starkes Anziehen.

- Ziehen Sie die Befestigungsschrauben behutsam an.

- Ziehen Sie die Befestigungsschrauben an (Abbildung B, 2.).

Anschließen und in Gebrauch nehmen

⚠ GEFAHR

Tödliche Verletzung durch Stromschlag.

- Prüfen Sie die LED-Leuchte und das Netzkabel auf Brüche, Kerben und sonstige sichtbare Beschädigungen.
- Verbinden Sie die LED-Leuchte nicht mit dem Stromnetz, wenn die LED-Leuchte oder das Netzkabel beschädigt sind.
- Verwenden Sie eine fachgerecht installierte und geerdete Steckdose (230 V ~ 50 Hz).

- Stecken Sie den Netzstecker in die Steckdose.

Um die LED-Leuchte einzuschalten:

- Drücken Sie den Beleuchtungsschalter.

Um die LED-Leuchte auszuschalten:

- Drücken Sie den Beleuchtungsschalter.

Reinigen und Warten

Bis auf Reinigen bei Verschmutzung ist die LED-Leuchte wartungsfrei.

⚠ GEFAHR

Tödliche Verletzung durch Stromschlag.

- Ziehen Sie vor Beginn von Reinigungsarbeiten den Netzstecker.

- Reinigen Sie die LED-Leuchte bei Verschmutzung mit einem trockenen oder leicht angefeuchteten Tuch.

Hilfe bei Störungen

Bei Störungen wenden Sie sich an Ihren Händler oder an das Tetra Technik Service Center. Die Kontaktinformationen finden Sie im Abschnitt *Herstelleradresse und Garantie* auf Seite 6.

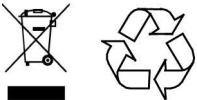
Lagern

- Trennen Sie die LED-Leuchte vom Stromnetz.
- Lösen Sie die Befestigungsschrauben.
- Nehmen Sie die LED-Leuchte von der Aquarienwand ab.
- Reinigen Sie die LED-Leuchte mit einem trockenen oder leicht angefeuchteten Tuch.
- Verpacken Sie die LED-Leuchte zum Schutz gegen Stöße und Feuchtigkeit.
- Lagern Sie die LED-Leuchte an einem trockenen Ort.

Entsorgen

Die umweltgerechte Entsorgung von Elektronik-Baugruppen, wiederverwertbaren Werkstoffen und weiteren Gerätebestandteilen wird durch nationale und regionale Gesetze geregelt.

- Wenden Sie sich an die zuständige lokale Behörde, um genaue Informationen zur Entsorgung zu erhalten.
- Entsorgen Sie alle Bestandteile nach den gesetzlichen Bestimmungen.



Herstelleraadresse und Garantie

Tetra GmbH,
Postfach 1580
D-49304 Melle
www.tetra.net

Dank moderner Fertigungstechniken, hochwertiger Bauteile und strengster Qualitätskontrolle leisten wir drei Jahre Garantie auf die Funktion der LED-Leuchte. Die Garantiefrist beginnt mit dem Kaufdatum. Bewahren Sie den Kaufbeleg auf. Keine Gewähr besteht in Fällen unsachgemäßer Behandlung, bei Verschleißteilen im Rahmen des normalen Verschleißes sowie beim Eingriff in die Gerätetechnik.

Bei Reklamationen wenden Sie sich an Ihren Händler oder an das Tetra Technik Service Center, unter www.tetra.net.

Technische Daten

LED-Leuchte	5 W	8,5 W
Spannung	230 V ~ 50 Hz	
Leistung	5 W	8,5 W
Maße	L: 21 cm B: 16,5 cm H: 14 cm	
Gewicht	ca 0,5 kg	

English translation of the original German instructions

Preface

These instructions describe the installation and use of the Tetra AquaArt Explorer Line LED light, known as the LED light for short. Read these instructions in full before installing and using the product for the first time, and pay particular attention to the safety information.

Every person who uses the product must have read and understood these instructions in full.

All work on and with this LED light may only be carried out as described in the instructions.

Damage caused by not adhering to the instructions will void the warranty. The manufacturer cannot accept any liability for damage caused as a result.

These instructions constitute an integral part of the product. Keep these instructions near the product at all times. Pass on the instructions together with the product if you sell the product or otherwise give it to someone else.

Table of contents

Style conventions in these instructions	7
Basic safety information	8
Installation	9
Connecting and starting	9
Cleaning and maintenance	9
Technical support	9
Storage	9
Disposal	10
Technical data	10
Manufacturer's address and warranty.....	10

Legend

(to Figure A)

No.	Description
1	Light arm
2	Mains cable
3	Light switch
4	Plug
5	Securing screws


Style conventions in these instructions

Various elements in the operating instructions are provided with defined structural features. This enables you to easily ascertain the type of text which this involves:

Standard text,

Cross references,

- Lists or
- Action steps.

 Instructions with this symbol contain additional tips.

Warnings and information

These operating instructions contain the following categories of warning notices and instructions:

Warnings

DANGER

Notes containing the word DANGER warn of a hazardous situation which leads to fatal or severe injuries.

Information

ATTENTION!

These notes warn of a situation which leads to material damage or environmental pollution.

Basic safety information

Proper use

The LED light is designed to illuminate aquariums in enclosed rooms.

Proper use also includes heeding all the information in these instructions and in particular complying with the safety information.

Any other or additional use shall be deemed improper. Improper use may result in damage to property or injury to persons and shall render the warranty null and void.

Improper use of the LED light exists in particular in the following cases:

- If you immerse the LED light fully or partly in water
- If you carry out unauthorised modifications or repair work to the LED light
- If you use the LED light outside enclosed rooms

Tetra GmbH will not accept liability for damage caused by improper use.

Prevention of electric shock

- Ensure that the LED light and all the electrical devices in the aquarium are disconnected from the mains supply in the following situations:
 - Before you reach into the water in the aquarium
 - Before you change the water
 - Before you carry out cleaning or maintenance work
 - If there are visible signs of damage to electrical devices or mains cables
 - In the event of faults
 - If you do not intend to use the aquarium for a lengthy period.

- Do not allow children and people who require supervision to handle the LED light. These people cannot always make an accurate assessment of potential risks.
- Only use earthed sockets (230 V ~ 50 Hz) to supply power.
- Make sure that the mains supply system is protected by an AC/DC-sensitive residual current circuit-breaker (RCCB).
- Do not immerse the LED light fully or partly in water
- Never touch the power cable and plug with wet hands.
- Make sure that the socket is immune to the ingress of water and moisture.
- Unwind the mains cable fully. Do not kink or crush the power cable.
- The mains plug must be easily accessible so that the LED light can be disconnected from the power supply quickly in an emergency.
- Pull only on the plug to remove it from the socket – do not pull on the power cable.
- Never repair or modify the LED light without authorisation. Do not replace the LED yourself. Electrical work may be carried out only by the Tetra Technik Service Center or trained electricians.

Prevention of asphyxiation

- Do not allow children to play with packaging films.

Prevention of cuts

- If any glass parts of the aquarium are broken, there is a danger of cuts.
 - Never touch the edges of shards of glass.
 - Wear gloves.
 - Remove all shards of glass carefully.

Prevention of damage

- Do not overtighten the securing screws for the LED light in order to avoid damaging the aquarium wall.

Installation

The top edge of the aquarium wall must not be more than 6 mm thick and must not be curved at the installation point.

i We recommend that you select a position at which the LED light will not create an obstacle for feeding or maintenance work.

- Select a position in which to install the LED light.

! DANGER

Danger of death from electric shock.

- Install the LED light only when the plug is not connected to the mains.
- Disconnect all the electrical devices in the aquarium before starting the installation work.

-
- Secure the light arm to the top edge of the aquarium wall (Figure B, 1.).

ATTENTION!

The aquarium wall may be damaged if you overtighten the screws.

- Tighten the securing screws carefully.

-
- Tighten the securing screws (Figure B, 2.).

Connecting and starting

! DANGER

Danger of death from electric shock.

- Check the LED light and the mains cable for breakages, notches and other visible signs of damage.
- Do not connect the LED light to the mains supply if the LED light or mains cable is damaged.
- Use a correctly installed earthed socket (230 V ~ 50 Hz) to supply power.

-
- Fit the plug into the socket.

To switch on the LED light:

- Press the light switch.

To switch off the LED light:

- Press the light switch.

Cleaning and maintenance

The LED light requires no maintenance apart from cleaning if it gets dirty.

! DANGER

Danger of death from electric shock.

- Disconnect the plug before starting any cleaning work.

-
- Clean the LED light with a dry or slightly moist cloth if it gets dirty.

Technical support

Please contact your local stockist or the Tetra Technik Service Center in the event of faults. The contact information is in the section entitled *Manufacturer's address and warranty* on page 10.

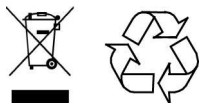
Storage

- Disconnect the LED light from the mains supply.
- Undo the securing screws.
- Take the LED light off the aquarium wall.
- Clean the LED light with a dry or slightly moist cloth.
- Pack the LED light to protect it from blows and moisture.
- Store the LED light in a dry place.

Disposal

There are national and regional laws on the environmentally-friendly disposal of electronic modules, recyclable materials and other components.

- Please contact your local authority for the relevant information on disposal.
- Please comply with the legal requirements when disposing of the components.



Technical data

LED light	5 W	8.5 W
Voltage	230 V ~ 50 Hz	
Power	5 W	8.5 W
Dimensions	L: 21 cm W: 16.5 cm H: 14 cm	
Weight	approx. 0.5 kg	

Manufacturer's address and warranty

Tetra GmbH,
P.O. Box 1580
D-49304 Melle
www.tetra.net

Our modern manufacturing techniques, high-quality components and rigorous quality control checks enable us to provide a three-year warranty on the LED light. The warranty period starts on the date of purchase. Keep your receipt in a safe place. No claims may be made on the warranty in cases of improper use and tampering, nor does the warranty cover normal wear and tear of expendable parts.

Please contact your local stockist or the Tetra Technik Service Center at www.tetra.net if you have a complaint.

Traduction française de la notice d'utilisation allemande d'origine

Introduction

La présente notice d'utilisation décrit le montage et l'utilisation de la rampe d'éclairage Tetra AquaArt Explorer Line LED-Light, appelée en abrégé l'éclairage LED. Veuillez la lire entièrement avant le montage et la première utilisation en respectant notamment les consignes de sécurité !

Chaque utilisateur doit avoir lu entièrement cette notice d'utilisation et l'avoir comprise.

Toutes les opérations effectuées sur cet éclairage LED et avec lui ne sont autorisées que dans la mesure où elles sont décrites dans cette notice d'utilisation.

En cas de dommages dus à un non-respect de ces règles, la garantie s'annule. Le fabricant décline toute responsabilité pour tous dommages consécutifs.

Cette notice d'utilisation est partie intégrante du produit. Conservez toujours la notice d'utilisation à proximité du produit. Transmettez la notice d'utilisation si vous revendez le produit ou si vous le cédez d'une autre manière.

Table des matières

Caractéristiques de présentation de la présente notice d'utilisation.....	11
Consignes élémentaires de sécurité.....	12
Montage	13
Branchement et mise en service.....	13
Nettoyage et entretien	13
Aide en cas de dérangement	14
Stockage	14
Élimination des déchets	14
Caractéristiques techniques.....	14
Adresse du fabricant et garantie	14

Légende des illustrations

(pour l'illustration A)

No.	Description
1	Bras de la rampe
2	Cordon d'alimentation
3	Interrupteur de la lampe
4	Prise de secteur
5	Vis de fixation

Caractéristiques de présentation de la présente notice d'utilisation

Certains passages de cette notice d'utilisation sont signalés par des repères. Vous pouvez ainsi facilement reconnaître s'il s'agit :

de texte normal,

de renvois,

- d'énumérations ou
- des étapes d'une opération.

i Les indications précédées de ce symbole vous donnent des astuces supplémentaires.

Avertissements et remarques

Cette notice d'utilisation comporte différentes catégories d'avertissements et de remarques :

Avertissements

DANGER

Les indications précédées du mot DANGER signalent une situation dangereuse qui provoque de graves blessures ou entraîne la mort.

Remarques

ATTENTION !

Ces indications signalent une situation entraînant des dégâts matériels ou une pollution de l'environnement.

Consignes élémentaires de sécurité

Utilisation conforme

L'éclairage LED est destiné à éclairer des aquariums dans les locaux fermés.

La prise en compte de toutes les informations données dans la présente notice d'utilisation et notamment le respect des consignes de sécurité font également partie de l'utilisation conforme.

Toute autre utilisation ou toute utilisation dépassant ce cadre est réputée non conforme. Une utilisation non conforme peut entraîner des dommages matériels ou corporels et mettre fin à la garantie.

Les cas suivants représentent notamment une utilisation non conforme de l'éclairage LED :

- si vous plongez l'éclairage LED entièrement ou partiellement dans l'eau
- si vous effectuez vous-même des transformations ou des réparations sur l'éclairage LED
- si vous utilisez l'éclairage LED en dehors de locaux fermés.

La société Tetra GmbH décline toute responsabilité pour les dommages résultant d'un usage non conforme.

Éviter les chocs électriques

- Dans les situations suivantes, assurez-vous que l'éclairage LED et tous les appareils électriques qui se trouvent dans l'aquarium sont débranchés :
 - avant de mettre la main dans l'eau de l'aquarium
 - avant chaque changement d'eau
 - avant toute opération de nettoyage ou d'entretien
 - en cas de détériorations visibles des appareils électriques ou cordons d'alimentation
 - en cas de période
 - si vous n'utilisez pas l'aquarium pendant une période prolongée.
- Ne laissez pas les enfants et les personnes nécessitant une surveillance s'occuper seuls de l'éclairage LED. Ces personnes ne sont pas toujours aptes à bien évaluer les risques potentiels.
- Pour l'alimentation en courant, utilisez uniquement des prises de terre 230 V ~ 50 Hz.
- Assurez-vous que le réseau électrique est protégé par un disjoncteur différentiel (disjoncteur FI) sensible aux courants de tous types.
- Ne plongez pas l'éclairage LED entièrement ou partiellement dans l'eau.
- Ne touchez pas le cordon d'alimentation ni la fiche de secteur avec des mains humides.
- Assurez-vous que l'humidité ne peut pas pénétrer dans la prise de courant.
- Déroulez entièrement le cordon d'alimentation. Ne pliez pas le cordon d'alimentation et ne l'écrasez pas.
- Le cordon d'alimentation doit être bien accessible pour vous permettre de débrancher aisément et rapidement l'éclairage LED en cas d'urgence.
- Ne retirez pas la fiche de la prise en tirant sur le cordon d'alimentation.
- N'effectuez jamais vous-même de réparations ou de transformations sur l'éclairage LED. Ne remplacez pas vous-même les LED. Les travaux d'électricité ne doivent être effectués que par le

Tetra Technik Service Center ou par des professionnels de l'électricité qualifiés.

Éviter les risques d'étouffement

- Ne laissez pas des enfants jouer avec les films d'emballage.

Éviter les coupures

- En cas de bris de pièces en verre de l'aquarium il y a risque de coupures.
 - Ne touchez jamais les arêtes des éclats de verre.
 - Portez des gants de protection.
 - Enlevez soigneusement tous les éclats de verre.

Éviter les détériorations

- Ne serrez pas trop fort les vis de fixation de l'éclairage LED afin de ne pas endommager la paroi de l'aquarium.

Montage

A l'emplacement de montage, le bord supérieur de la paroi de l'aquarium ne doit pas avoir une épaisseur supérieure à 6 mm ni être bombé.

- ⓘ Pour le montage, nous vous recommandons de choisir un emplacement où l'éclairage LED ne vous gênera pas pour nourrir les poissons ou effectuer des travaux d'entretien.

- Choisissez un emplacement pour le montage de l'éclairage LED.

DANGER

Blessure mortelle par choc électrique.

- Ne montez l'éclairage LED qu'après avoir débranché la fiche de secteur.
- Avant de commencer le montage, débranchez du secteur tous les appareils électriques qui se trouvent dans l'aquarium.

- Emboîtez le bras de la rampe d'éclairage sur le bord supérieur de la paroi de l'aquarium (illustration B, 1.).

ATTENTION !

Détérioration de la paroi de l'aquarium et des vis de fixation par un serrage trop puissant.

- Serrez avec précaution les vis de fixation.

- Serrez les vis de fixation (illustration B, 2.)

Branchement et mise en service

DANGER

Blessure mortelle par choc électrique.

- Vérifiez si l'éclairage LED et le cordon d'alimentation sont exempts de ruptures, encoches et autres détériorations visibles.
- Ne branchez pas l'éclairage LED sur le secteur si cet éclairage LED ou le cordon d'alimentation sont endommagés.
- Utilisez uniquement une prise de terre 230 V ~ 50 Hz correctement installée.

- Mettez la fiche dans la prise de courant.

Pour allumer l'éclairage LED :

- appuyez sur l'interrupteur de la lampe.

Pour éteindre l'éclairage LED :

- appuyez sur l'interrupteur de la lampe.

Nettoyage et entretien

A part un nettoyage en cas de salissure, l'éclairage LED ne nécessite aucun entretien.

DANGER

Blessure mortelle par choc électrique.

- Débranchez la fiche de secteur avant d'entreprendre des travaux de nettoyage.

- En cas de salissure, nettoyez l'éclairage LED avec un chiffon sec ou légèrement humide.

Aide en cas de dérangement

En cas de dérangement, veuillez vous adresser à votre revendeur ou au Tetra Technik Service Center. Vous trouverez les coordonnées de contact au chapitre *Adresse du fabricant et garantie* à la page 14.

Stockage

- Débranchez l'éclairage LED.
- Desserrez les vis de fixation.
- Retirez l'éclairage LED de la paroi de l'aquarium.
- Nettoyez l'éclairage LED avec un chiffon sec ou légèrement humide.
- Emballez l'éclairage LED pour le protéger des chocs et de l'humidité.
- Entreposez l'éclairage LED dans un endroit sec.

Élimination des déchets

L'élimination respectueuse de l'environnement des composants électroniques, des matériaux recyclables et autres composants de l'aquaterrarium est réglementée par des lois nationales et régionales.

- Renseignez-vous auprès de votre mairie pour obtenir des renseignements précis sur l'élimination des déchets.
- Jetez tous les composants conformément à la législation.



Caractéristiques techniques

Éclairage LED	5 W	8,5 W
Tension	230 V ~ 50 Hz	
Puissance	5 W	8,5 W
Dimensions	L : 21 cm l : 16,5 cm H : 14 cm	
Poids	environ 0,5 kg	

Adresse du fabricant et garantie

Tetra GmbH,
Postfach 1580
D-49304 Melle, Allemagne
www.tetra.net

Grâce à des techniques de fabrication modernes, à des composants de qualité supérieure et à un contrôle de qualité très sévère, nous accordons trois ans de garantie sur le fonctionnement de l'éclairage LED. Le délai de garantie commence à courir à la date d'achat. Veuillez conserver le reçu comme preuve d'achat. La garantie ne jouera pas en cas de traitement non conforme, d'usure normale des pièces d'usure ou de modification des éléments techniques de l'appareil.

En cas de réclamations, veuillez vous adresser à votre revendeur ou au Tetra Technik Service Center, sur le site www.tetra.net.

Nederlandse vertaling van de Duitse originele gebruiksaanwijzing

Voorwoord

Deze gebruiksaanwijzing beschrijft de montage en het gebruik van de Tetra AquaArt Explorer Line ledlamp, hierna kort ledlamp genoemd. Lees vóór de montage en het eerste gebruik deze gebruiksaanwijzing volledig door en neem vooral de veiligheidsinstructies strikt in acht!

Iedere gebruiker moet deze gebruiksaanwijzing volledig gelezen en begrepen hebben.

Alle werkzaamheden aan en met deze ledlamp mogen alleen worden uitgevoerd in de omvang die in de gebruiksaanwijzing beschreven staat.

In geval van schade door negeren van de aanwijzingen komt de garantie te vervallen. De fabrikant is niet aansprakelijk voor vervolgschade.

Deze gebruiksaanwijzing is bestanddeel van het product. Bewaar de gebruiksaanwijzing altijd in de buurt van het product. Geef deze gebruiksaanwijzing door als u het product verkoopt of op andere wijze doorgeeft.

Inhoudsopgave

Vormgevingskenmerken in deze handleiding	15
Fundamentele veiligheidsinstructies	16
Monteren	17
Aansluiten en in gebruik nemen	17
Reiniging en onderhoud	17
Storingen verhelpen	18
Opbergen	18
Afvalverwijdering	18
Technische gegevens	18
Adres van de fabrikant en garantie.....	18

Legenda

(bij afbeelding A)

Nr.	Beschrijving
1	Lamparm
2	Netkabel
3	Verlichtingsschakelaar
4	Netstekker
5	Bevestigingsschroeven

Vormgevingskenmerken in deze handleiding

Verschillende elementen in de gebruiksaanwijzing zijn voorzien van vastgelegde vormgevingskenmerken. Zo kunt u eenvoudig vaststellen of het gaat om:

normale tekst,

verwijzingen,

- opsommingen of
- arbeidsstappen.

i Teksten met dit symbool bevatten aanvullende tips.

Waarschuwingen en opmerkingen

In de gebruiksaanwijzing vindt u de volgende waarschuwings- en aanwijzingscategorieën:

Waarschuwingen

GEVAAR

Instructies met het woord GEVAAR waarschuwen voor een gevaarlijke situatie die de dood of zware verwondingen tot gevolg heeft.

Opmerkingen

OPGELET!

Deze instructies waarschuwen voor een situatie die tot materiële of milieuschade leidt.

Fundamentele veiligheidsinstructies

Doelmatig gebruik

De ledlamp is bedoeld voor de verlichting van aquariums in gesloten vertrekken.

Het doelmatige gebruik omvat ook de inachtneming van alle informatie in deze handleiding en in het bijzonder het opvolgen van de veiligheidsinstructies.

Ieder ander of verderstrekkend gebruik geldt als ondoelmatig. Ondoelmatig gebruik kan leiden tot materiële schade of persoonlijk letsel en tot vervallen van de garantieverlening.

Het gebruik van de ledlamp is met name in de volgende gevallen ondoelmatig:

- als u de ledlamp volledig of gedeeltelijk onderdompelt in water
- als u eigenmachtig ombouw- of reparatiewerkzaamheden aan de ledlamp uitvoert
- als u de ledlamp buiten gesloten ruimten gebruikt.

De firma Tetra GmbH is niet aansprakelijk voor schade die ontstaat door ondoelmatig gebruik.

Elektrische schokken vermijden

- Waarborg in de volgende situaties dat de stroomvoorziening naar de ledlamp en alle in het

aquarium voorhanden elektrische apparaten onderbroken is:

- voordat u in het water van het aquarium grijpt
 - voor iedere vervanging van het water
 - voor alle reinigings- en onderhoudswerkzaamheden.
 - bij zichtbare schade aan de elektrische apparaten of netkabels
 - in geval van storingen
 - als u het aquarium gedurende een langere periode niet gebruikt.
- Laat kinderen en toezichtbehoevende personen nooit zonder toezicht omgaan met de ledlamp. Deze personen kunnen mogelijke gevaren niet altijd correct inschatten.
 - Gebruik voor de stroomvoorziening alleen geaarde 230 V ~ 50 Hz contactdozen.
 - Waarborg dat het stroomnet beveiligd is door middel van een voor alle stroomsoorten geschikte lekstroomschakelaar (FI-schakelaar).
 - Dompel de ledlamp niet volledig of gedeeltelijk onder in water.
 - Raak noch de netkabel noch de netstekker met vochtige handen aan
 - Waarborg dat géén vocht in het apparaat kan binnendringen.
 - Rol de netkabel volledig af. De netkabel mag niet worden geknikt of ingeklemd.
 - De netstekker moet vrij toegankelijk zijn, zodat de ledlamp in geval van nood eenvoudig en snel van het stroomnet kan worden gescheiden.
 - Trek alleen aan de stekker zelf en nooit aan de kabel.
 - Voer nooit eigenmachtig reparaties of veranderingen uit aan de ledlamp. Vervang de led niet zelf. Werkzaamheden aan de elektrische onderdelen mogen alleen worden uitgevoerd door medewerkers van het Tetra Technik Service Center of door gekwalificeerde elektromonteurs.

Gevaar voor verstikking vermijden

- Laat kinderen niet met de verpakkingsfolie spelen.

Snijwonden vermijden

- Als glazen onderdelen van het aquarium gebroken zijn, bestaat gevaar voor snijwonden.
 - Raak nooit de kanten van de glasscherven aan.
 - Draag veiligheidshandschoenen.
 - Verwijder de glasscherven zorgvuldig.

Schade vermijden

- Draai de bevestigingsschroeven van de ledlamp niet te vast, zodat de aquariumwand niet wordt beschadigd.

Monteren

De bovenste rand van het aquarium mag op de montageplek niet dikker dan 6 mm en niet gewelfd zijn.

- ⓘ Wij adviseren om voor de montage een plek te kiezen waar de ledlamp u niet belemmert tijdens het voeren en bij onderhoudswerkzaamheden.

- Kies een plek voor de montage van de ledlamp.

GEVAAR

Levensgevaar door elektrische schokken.

- Monteer de ledlamp alleen als de netstekker van het stroomnet gescheiden is.
- Onderbreek vóór begin van de montage de stroomtoevoer naar alle in het aquarium voorhanden elektrische apparaten.

- Steek de lamparm op de bovenste rand van de aquariumwand (afbeelding B, 1).

OPGELET!

Schade aan de aquariumwand en de bevestigingsschroeven door te sterk aandraaien.

- Draai de bevestigingsschroeven voorzichtig vast.

- Draai de bevestigingsschroeven vast (afbeelding B, 2).

Aansluiten en in gebruik nemen

GEVAAR

Levensgevaar door elektrische schokken.

- Controleer de ledlamp en de netkabels op breuk, inkepingen en andere zichtbare schade.
- Sluit de ledlamp niet op het stroomnet aan als de ledlamp of de netkabel beschadigd is.
- Gebruik een vakkundig geïnstalleerde en gearde contactdoos (230 V ~ 50 Hz).

- Steek de netstekker in de contactdoos.

Om de ledlamp in te schakelen,

- drukt u op de verlichtingsschakelaar.

Om de ledlamp uit te schakelen:

- drukt u op de verlichtingsschakelaar.

Reiniging en onderhoud

Afgezien van de reiniging is de ledlamp onderhoudsvrij.

GEVAAR

Levensgevaar door elektrische schokken.

- Trek vóór het begin van de reinigingswerkzaamheden altijd de stekker uit de contactdoos.

- Reinig de ledlamp in geval van verontreinigingen met een droge of iets vochtige doek.

Storingen verhelpen

Neem in geval van storingen contact op met uw dealer of met het Tetra Technik Service Center. Voor de contactinformatie verwijzen wij naar het hoofdstuk *Adres van de fabrikant en garantie* op pagina 18.

Opbergen

- Onderbreek de stroomtoevoer naar de ledlamp
- Draai de bevestigingsschroeven los.
- Verwijder de ledlamp van de aquariumwand.
- Reinig de ledlamp met een droge of iets vochtige doek.
- Verpak de ledlamp ter bescherming tegen stoten en vocht.
- Bewaar de ledlamp op een droge plaats.

Afvalverwijdering

De milieuvriendelijke afvoer van elektronische modules, recyclebare materialen en andere apparaatonderdelen wordt geregeld door nationale en regionale wetgeving.

- Neem contact op met uw plaatselijke overheid voor nauwkeurige informatie over de afvoer.
- Voer alle onderdelen af volgens de wettelijke bepalingen.



Technische gegevens

Ledlamp	5 W	8,5 W
Spanning	230 V ~ 50 Hz	
Vermogen	5 W	8,5 W
Maten	L: 21 cm B: 16,5 cm H: 14 cm	
Gewicht	ca. 0,5 kg	

Adres van de fabrikant en garantie

Tetra GmbH,
Postfach 1580
D-49304 Melle
www.tetra.net

Dankzij een moderne productietechniek, hoogwaardige onderdelen en een uiterst strenge kwaliteitscontrole kunnen wij drie jaar garantie verlenen op de functie van de ledlamp. De garantieperiode geldt vanaf koopdatum. Bewaar het koopbewijs goed. Wij verlenen geen garantie in geval van ondeskundige bediening, voor slijtageonderdelen binnen het kader van de normale slijtage en bij ingrepen in de apparaattechniek.

Neem in geval van klachten of reclamaties contact op met uw handelaar of met het Tetra Technik Service Center via www.tetra.net.

Traduzione delle Istruzioni per l'uso originali in tedesco

Premessa

Le presenti Istruzioni per l'uso descrivono il montaggio e l'uso, la pulizia e la manutenzione della Tetra AquaArt Explorer Line LED-Light, denominata brevemente lampada a LED. Prima del montaggio e del primo impiego della lampada a LED, leggere completamente queste Istruzioni per l'uso e attenersi, in particolare, alle indicazioni per la sicurezza!

Ogni utente deve aver letto e compreso completamente queste Istruzioni per l'uso.

Tutte le attività con la lampada a LED devono essere eseguite solo come descritto nelle presenti Istruzioni per l'uso.

In caso di danneggiamenti dovuti alla mancata osservanza di queste Istruzioni, vengono esclusi i diritti alla garanzia. Il produttore non si assume alcuna responsabilità per eventuali danni conseguenti.

Le presenti Istruzioni per l'uso sono parte integrante del prodotto. Custodire sempre le Istruzioni per l'uso nelle vicinanze del prodotto. Se il prodotto viene rivenduto oppure se viene ceduto ad altri, in qualche altra maniera, consegnare anche le Istruzioni per l'uso.

Indice del contenuto

Caratteristiche di redazione delle presenti istruzioni per l'uso	19
Indicazioni fondamentali per la sicurezza	20
Montaggio	21
Collegamento e messa in funzione	21
Pulizia e manutenzione	21
Rimozione dei guasti	22
Custodia della lampada	22
Smaltimento	22
Dati tecnici	22
Indirizzo del produttore e garanzia	22

Legenda delle figure

(per la figura A)

N.	Descrizione
1	Braccio della lampada
2	Cavo di rete
3	Interruttore per l'illuminazione
4	Spina elettrica
5	Viti di fissaggio

Caratteristiche di redazione delle presenti istruzioni per l'uso


Diversi elementi delle istruzioni per l'uso sono provvisti di caratteristiche di conformazione fisse. Ciò permette di appurare il tipo di testo:

testo normale,

riferimenti,

- elenchi o

- fasi procedurali.

 Le avvertenze contenenti questo segno riportano ulteriori suggerimenti.

Avvertenze e indicazioni

Nelle presenti istruzioni per l'uso si trovano le seguenti categorie di indicazione e avvertenze:

Avvertenze

PERICOLO

Le avvertenze contenenti la parola PERICOLO segnalano una situazione pericolosa che causa la morte o ferite gravi.

Indicazioni

ATTENZIONE!

Queste avvertenze segnalano una situazione che comporta danni materiali e ambientali.

Indicazioni fondamentali per la sicurezza

Uso conforme alle prescrizioni

La lampada a LED è concepita per l'illuminazione di acquari in ambienti chiusi.

L'uso conforme alle prescrizioni comprende anche l'osservanza di tutte le informazioni contenute nelle presenti Istruzioni per l'uso e, in particolare, il rispetto delle indicazioni per la sicurezza.

Qualsiasi altro tipo di uso viene considerato non conforme alle prescrizioni. L'uso non conforme alle prescrizioni può causare danni alle persone oppure danni materiali, e l'esclusione delle prestazioni di garanzia.

L'uso della lampada a LED viene considerato non conforme alle prescrizioni, in particolare nei seguenti casi:

- Se la lampada a LED viene immersa, parzialmente o completamente, nell'acqua.
- Se si eseguono delle trasformazioni o dei lavori di riparazione arbitrari della lampada a LED.
- Se la lampada a LED viene usata fuori dagli ambienti chiusi.

La Tetra GmbH non si assume alcuna responsabilità per eventuali danni causati da un uso non conforme alle prescrizioni.

Evitare gli shock elettrici

- Assicurarsi, nelle seguenti situazioni, che la lampada a LED e tutti gli apparecchi elettrici presenti nell'acquario siano separati dalla rete elettrica:
 - prima di ogni intervento nell'acqua dell'acquario,
 - prima di ogni cambio dell'acqua,
 - prima di ogni intervento di pulizia o di manutenzione,
 - se sono visibili danneggiamenti degli apparecchi elettrici oppure dei cavi di rete,
 - in caso di anomalie,
 - se l'acquario non viene utilizzato per lunghi periodi.
- Evitare assolutamente che i bambini o le persone che necessitano di sorveglianza possano maneggiare la lampada a LED senza sorveglianza. Queste persone, spesso, non sono in grado di valutare i possibili pericoli.
- Per l'alimentazione di corrente utilizzare solo prese di 230 V ~ 50 Hz con collegamento a massa.
- Assicurarsi che la rete elettrica sia protetta mediante un interruttore di sicurezza per correnti di guasto (interruttore automatico per corrente di guasto) sensitivo a corrente universale.
- Non immergere la lampada a LED, parzialmente o completamente, nell'acqua.
- Non toccare il cavo di rete e la spina elettrica con le mani umide o bagnate.
- Assicurarsi che nella presa di corrente non possa penetrare alcuna umidità.
- Svolgere completamente il cavo di rete. Non piegare o schiacciare il cavo di rete.
- La spina elettrica deve essere liberamente accessibile, in maniera tale che in caso d'emergenza la lampada a LED possa essere, facilmente e rapidamente, separata dalla rete.
- Tirare solo la spina e non il cavo.
- Non eseguire mai delle riparazioni o trasformazioni arbitrarie della lampada a LED. Non sostituire i LED arbitrariamente. I lavori elettrici devono essere eseguiti solo dal Tetra Technik Service Center oppure da elettricisti qualificati.

Evitare il pericolo di soffocamento

- Non permettere ai bambini di giocare con gli involucri della confezione.

Evitare le ferite da taglio

- Se si rompono delle parti di vetro dell'acquario, sussiste il pericolo di ferite da taglio.
 - Non toccare mai i bordi dei frammenti di vetro.
 - Indossare i guanti di protezione.
 - Rimuovere accuratamente tutti i frammenti di vetro.

Evitare i danneggiamenti

- Non stringere eccessivamente le viti di fissaggio della lampada a LED, altrimenti si rischia di danneggiare la parete dell'acquario.

Montaggio

Il bordo superiore della parete dell'acquario, nel punto di montaggio, non deve avere uno spessore maggiore di 6 mm e non deve essere convesso.

- ⓘ Per il montaggio, consigliamo di scegliere un punto in cui la lampada a LED non rappresenti un ostacolo per dare da mangiare ai pesci o per la manutenzione.

- Scegliere un punto adeguato per il montaggio della lampada a LED.

⚠ PERICOLO

Pericolo di morte per folgorazione.

- Montare la lampada a LED solo, se la spina elettrica è separata dalla rete.
- Prima del montaggio, separare dalla rete elettrica tutti gli apparecchi elettrici presenti nell'acquario.

- Inserire il braccio della lampada nel bordo superiore della parete dell'acquario (Figura B, 1.).

ATTENZIONE!

Se le viti di fissaggio vengono strette eccessivamente, si rischia di danneggiare la parete dell'acquario.

- Stringere le viti di fissaggio con cautela.

- Stringere le viti di fissaggio (Figura B, 2.).

Collegamento e messa in funzione

⚠ PERICOLO

Pericolo di morte per folgorazione.

- Controllare la lampada a LED e il cavo di rete per rilevare l'eventuale presenza di rotture, intaccature e altri danneggiamenti visibili.
- Se la lampada a LED o il suo cavo di rete sono danneggiati, non collegare la lampada a LED con la rete elettrica.
- Per l'alimentazione di corrente utilizzare solo prese, installate a regola d'arte, di 230 V ~ 50 Hz, con collegamento a massa.

- Inserire la spina elettrica nella presa di corrente.

Per inserire la lampada a LED:

- premere l'interruttore per l'illuminazione.

Per disinserire la lampada a LED:

- premere l'interruttore per l'illuminazione.

Pulizia e manutenzione

A parte la pulizia, quando è sporca, la lampada a LED non richiede manutenzione.

⚠ PERICOLO

Pericolo mortale per folgorazione.

- Prima di eseguire i lavori di pulizia, estrarre la spina elettrica.

- Pulire la lampada a LED, quando è sporca, con un panno asciutto oppure leggermente inumidito.

Rimozione dei guasti

In caso di anomalie rivolgersi al proprio commerciante oppure al Tetra Technik Service Center. Le informazioni per il contatto sono riportate nella sezione *Indirizzo del produttore e garanzia* a pagina 22.

Custodia della lampada

- Separare la lampada a LED dalla rete elettrica.
- Allentare le viti di fissaggio.
- Rimuovere la lampada a LED dalla parete dell'acquario.
- Pulire la lampada a LED con un panno asciutto oppure leggermente inumidito.
- Imballare la lampada a LED in maniera tale che sia protetta contro gli urti e l'umidità.
- Custodire la lampada a LED in un luogo asciutto.

Smaltimento

Lo smaltimento ecocompatibile dei componenti elettronici, dei materiali riciclabili e di ulteriori parti dell'apparecchio è regolato dalle norme regionali e nazionali.

- Per informazioni più precise relative allo smaltimento, rivolgersi agli enti locali responsabili.
- Smaltire tutti i componenti conformemente alle modalità previste dalla legge.



Dati tecnici

Lampada a LED	5 W	8,5 W
Tensione	230 V ~ 50 Hz	
Potenza	5 W	8,5 W
Dimensioni	L: 21 cm B: 16,5 cm H: 14 cm	
Peso	ca. 0,5 kg	

Indirizzo del produttore e garanzia

Tetra GmbH,
casella postale 1580
D-49304 Melle
www.tetra.net

Grazie alla moderna tecnologia di produzione, ai componenti di alta qualità e ai severi controlli di qualità, concediamo una garanzia di 3 anni per il funzionamento della lampada a LED. Il periodo di garanzia inizia dalla data di acquisto. Si prega di conservare lo scontrino di acquisto. I diritti di garanzia vengono esclusi nel caso di un impiego inappropriato, per i componenti soggetti ad usura nel contesto della normale usura così come per gli interventi arbitrari nella tecnica dell'apparecchio.

In caso di reclami rivolgersi al proprio commerciante oppure al Tetra Technik Service Center, all'indirizzo www.tetra.net.

Traducción al español de las instrucciones de uso originales en alemán

Introducción

Estas instrucciones de uso describen el montaje y el uso de Tetra AquaArt Explorer Line LED-Light, denominada de forma abreviada luminaria LED. ¡Lea estas instrucciones en su totalidad antes de realizar el montaje y del primer uso y respete en particular las indicaciones de seguridad!

Todos los usuarios deben haber leído y comprendido las instrucciones de uso en su totalidad.

Todas las actividades a realizar en la luminaria LED, o con la misma, deberán ser ejecutadas como se indica en estas instrucciones.

Los daños debidos a su incumplimiento anulan la garantía. El fabricante no asume ninguna responsabilidad por daños secundarios.

Las instrucciones de uso son parte integrante del producto. Deposite las instrucciones de uso siempre cerca del producto. Entregue las instrucciones de uso cuando venda el producto o lo transfiera de algún otro modo.

Índice de contenidos

Características de estas instrucciones de uso	23
Indicaciones básicas de seguridad	24
Montaje	25
Conexión y puesta en funcionamiento	25
Limpieza y mantenimiento	25
Ayuda en caso de fallos	26
Almacenamiento	26
Eliminación	26
Datos técnicos	26
Dirección del fabricante y garantía	26

Legenda de figuras

(de la figura A)

N°	Descripción
1	Brazo de la luminaria
2	Cable de la red
3	Interruptor de iluminación
4	Clavija
5	Tornillos de fijación

Características de estas instrucciones de uso

Los distintos elementos de las instrucciones de uso tienen rasgos característicos determinados. Esto le permite reconocer fácilmente de tipo de texto de que se trata:

texto normal

referencias

- enumeraciones o
- pasos de una operación

i Las indicaciones marcadas con este símbolo contienen consejos adicionales.

Advertencias y avisos

En este manual puede encontrar las siguientes categorías de advertencias e indicaciones:

Advertencias

PELIGRO

Las indicaciones señaladas con la palabra PELIGRO advierten de situaciones peligrosas para la integridad física y la vida de las personas.

Avisos

¡ATENCIÓN!

Estas indicaciones advierten de situaciones que implican daños materiales o ecológicos.

Indicaciones básicas de seguridad

Uso correcto

La luminaria LED sirve para iluminar acuarios en espacios cerrados.

Se entiende por uso correcto también la observación de toda la información indicada en estas instrucciones y en particular el cumplimiento de las indicaciones de seguridad.

Todo uso distinto o que se aparte de lo indicado, será considerado como incorrecto. El uso incorrecto puede causar daños personales o materiales y motiva la anulación de la garantía.

El uso de la luminaria LED se considera incorrecto sobre todo en los siguientes casos:

- sumergir la luminaria LED total o parcialmente en agua
- realizar cambios o reparaciones en la luminaria LED por cuenta propia
- utilizar la luminaria LED fuera de espacios cerrados

Tetra GmbH no asume ninguna responsabilidad por los daños causados por el uso incorrecto.

Evitar descargas eléctricas

- Asegúrese de que la luminaria LED, y todos los aparatos eléctricos existentes en el acuario, estén

desconectados de la red en las situaciones siguientes:

- antes de tocar el agua del acuario
 - antes de cada cambio de agua
 - antes de efectuar la limpieza o el mantenimiento
 - en caso de daños visibles en los aparatos eléctricos o los cables de la red
 - en caso de fallos
 - cuando no utilice el acuario durante un tiempo prolongado
- No permita que niños y personas bajo tutela manipulen la luminaria LED sin vigilancia en todo momento. Esas personas no siempre pueden evaluar los posibles riesgos.
 - Utilice para el suministro eléctrico únicamente tomas de 230 V ~ 50 Hz con puesta a tierra.
 - Compruebe que la red eléctrica esté asegurada por un interruptor de corriente de defecto para corriente universal.
 - No sumerja la luminaria LED total ni parcialmente en agua.
 - No toque el cable de la red ni la clavija con las manos húmedas.
 - Asegúrese de que no pueda llegar humedad a la toma de corriente.
 - Desenrolle el cable de la red completamente. No doble ni aplaste el cable de la red.
 - La clavija tiene que estar accesible para poder desconectar la luminaria LED fácil y rápidamente en caso de emergencia.
 - Tire siempre de la clavija y no del cable.
 - No realice nunca reparaciones o cambios en la luminaria LED por cuenta propia. No cambie nunca el LED por cuenta propia. Los trabajos relacionados con la electricidad solo pueden ser ejecutados por el Tetra Technik Service Center o por técnicos electricistas cualificados.

Evitar peligro de asfixia

- No permita que los niños jueguen con el plástico del embalaje.

Evitar lesiones por corte

- La rotura de alguna parte del cristal del acuario conlleva riesgo de lesiones por corte.
 - No toque nunca los cantos de los cristales rotos.
 - Utilice guantes de protección.
 - Retire todos los cristales rotos con mucho cuidado.

Evitar provocar daños

- No apriete los tornillos de fijación de la luminaria LED con demasiada fuerza para no dañar la pared del acuario.

Montaje

El borde superior de la pared del acuario no puede tener un grosor superior a 6 mm ni ser curvo en el punto de montaje.

- ⓘ Se recomienda elegir un punto para el montaje en el que la luminaria LED no obstaculice la alimentación ni el mantenimiento.

- Elija un punto para el montaje de la luminaria LED.

PELIGRO

Lesiones mortales por descarga eléctrica.

- Monte la luminaria LED únicamente cuando esté desenchufada de la corriente eléctrica.
- Antes de comenzar con el montaje, desenchufe de la red eléctrica todos los aparatos eléctricos instalados en el acuario.

- Inserte el brazo de la luminaria en el borde superior de la pared del acuario (figura B, 1).

¡ATENCIÓN!

Apretar los tornillos de fijación con demasiada fuerza puede dañar la pared del acuario.

- Apriete los tornillos de fijación con mucho cuidado.

- Apriete los tornillos de fijación (figura B, 2.).

Conexión y puesta en funcionamiento

PELIGRO

Lesiones mortales por descarga eléctrica.

- Compruebe si la luminaria LED y el cable de la red presentan roturas, incisiones u otros daños visibles.
- No enchufe la luminaria LED a la red eléctrica si la luminaria o el cable están dañados.
- Utilice una toma de corriente correctamente instalada y con puesta a tierra (230 V ~ 50 Hz).

- Enchufe la clavija en la toma de corriente.

Para encender la luminaria LED:

- pulse el interruptor de iluminación.

Para apagar la luminaria LED:

- pulse el interruptor de iluminación.

Limpieza y mantenimiento

Aparte de la limpieza en caso de suciedad, la luminaria LED no necesita mantenimiento.

PELIGRO

Lesiones mortales por descarga eléctrica.

- Desenchufe la clavija de la toma de corriente antes de iniciar las tareas de limpieza.

- En caso de suciedad, limpie la luminaria LED con un paño seco o ligeramente humedecido.

Ayuda en caso de fallos

En caso de fallos, diríjase a su comercio o al Tetra Technik Service Center. Encontrará los datos de contacto en el apartado *Dirección del fabricante y garantía* en la página 26.

Almacenamiento

- Desenchufe la luminaria LED de la red eléctrica.
- Afloje los tornillos de fijación.
- Retire la luminaria LED de la pared del acuario.
- Limpie la luminaria LED con un paño seco o ligeramente humedecido.
- Empaque la luminaria LED protegida contra los golpes y la humedad.
- Guarde la luminaria LED en un lugar seco.

Eliminación

La eliminación ecológicamente correcta de los componentes electrónicos, materiales reutilizables y otras partes del equipo está regulada por la legislación nacional y regional.

- Consulte al organismo local competente para obtener información exacta sobre la eliminación.
- Elimine todos los componentes según las disposiciones legales.



Datos técnicos

Luminaria LED	5 W	8,5 W
Tensión	230 V ~ 50 Hz	
Potencia	5 W	8,5 W
Medidas	L: 21 cm An: 16,5 cm Al: 14 cm	
Peso	aprox. 0,5 kg	

Dirección del fabricante y garantía

Tetra GmbH,
Postfach 1580
D-49304 Melle
www.tetra.net

Gracias a las modernas técnicas de producción, la elevada calidad de los componentes y los estrictos controles de calidad otorgamos una garantía de tres años sobre el funcionamiento de la luminaria LED. El período de garantía comienza el día de la compra. Conserve el recibo de la compra. La garantía no cubre los desperfectos causados por un tratamiento inadecuado o por la manipulación de la técnica del aparato, así como tampoco el desgaste normal de las piezas de soporte.

En caso de reclamaciones, diríjase a su comercio o a Tetra Technik Service Center en www.tetra.net.

Tradução portuguesa do manual de instruções original alemão

Prefácio

Este manual de instruções descreve a montagem e a utilização da luz LED Tetra AquaArt Explorer Line, designada na sua forma breve apenas luz LED. Antes de a montar e utilizar pela primeira vez, leia este manual de instruções na íntegra e siga particularmente as indicações de segurança!

Todos os utilizadores têm de ler integralmente e compreender este manual de instruções.

Todas as atividades nesta luz LED e com esta luz LED só podem ser executadas conforme descrito neste manual de instruções.

Os danos provocados por qualquer tipo de incumprimento anulam a garantia. O fabricante não se responsabiliza por danos subsequentes.

Este manual de instruções é parte integrante do produto. Guarde o manual de instruções sempre junto do produto. Em caso de venda ou empréstimo do produto, faça-o acompanhar do respetivo manual de instruções.

Índice

Símbolos utilizados neste manual de instruções	27
Indicações básicas de segurança.....	28
Montar	29
Ligação e colocação em funcionamento.....	29
Limpeza e manutenção.....	29
Ajuda em caso de avarias	30
Armazenamento.....	30
Eliminação	30
Dados técnicos	30
Endereço do fabricante e garantia.....	30

Legendas das figuras

(relativa à figura A)

N.º	Descrição
1	Braço da lâmpada
2	Cabo de alimentação
3	Interruptor de iluminação
4	Ficha elétrica
5	Parafusos de fixação

Símbolos utilizados neste manual de instruções

Vários elementos do manual de instruções são acompanhados de símbolos predefinidos. Desta forma pode identificar facilmente de que tipo de texto se trata:

texto normal,

referência cruzada,

- enumeração ou
- passos de procedimento.

i As indicações com estes símbolos contêm dicas adicionais.

Indicações de aviso e outras indicações

Neste manual de instruções poderá encontrar as seguintes categorias de indicações de aviso e outras indicações:

Indicações de aviso

PERIGO

As indicações com a palavra PERIGO alertam para uma situação de perigo que conduz à morte ou a ferimentos graves.

Indicações

ATENÇÃO!

Estas indicações alertam para uma situação que conduz a danos materiais ou ambientais.

Indicações básicas de segurança

Utilização adequada

A luz LED serve para iluminar aquários em espaços fechados.

A utilização adequada implica também a observação de todas as informações contidas neste manual de instruções e especialmente o cumprimento das indicações de segurança.

Qualquer outra utilização que não esteja conforme com o previsto é considerada inadequada. Uma utilização incorreta pode conduzir a danos materiais e pessoais, bem como à extinção da garantia.

A utilização da luz LED é particularmente incorreta nos seguintes casos:

- submergir total ou parcialmente a luz LED em água
- proceder por si próprio a conversões ou trabalhos de reparação na luz LED
- colocar a luz LED a funcionar fora de recintos fechados.

A Tetra GmbH não se responsabiliza por danos resultantes de uma utilização que não a prevista.

Evitar choques elétricos

- Nas seguintes situações, certifique-se de que a luz LED e todos os componentes elétricos do aquário se encontram desligados da corrente:
 - antes de qualquer operação na água do aquário
 - antes de qualquer renovação da água
 - antes de qualquer trabalho de limpeza ou manutenção
 - se os componentes elétricos ou os cabos de alimentação apresentarem danos visíveis
 - em caso de avarias
 - se o aquário não for utilizado durante um longo período de tempo.
- Não permita que crianças ou pessoas com deficiência operem a luz LED sem vigilância. Estas pessoas poderão não possuir a capacidade de calcular os eventuais perigos.
- Para a alimentação de corrente utilize apenas tomadas de rede ligadas à terra de 230 V ~ 50 Hz.
- Certifique-se de que a corrente elétrica se encontra protegida por um disjuntor diferencial (DDR - disjuntor diferencial residual) sensível a todas as correntes.
- Não mergulhe total ou parcialmente a luz LED na água.
- Não toque no cabo de alimentação nem na ficha elétrica com as mãos húmidas.
- Certifique-se de que não entra humidade na tomada de rede.
- Desenrole totalmente o cabo de alimentação. Não dobre nem aperte o cabo de alimentação.
- A ficha elétrica tem de poder ser acedida livremente, de forma a que, em caso de emergência, se possa desligar a luz LED da corrente de modo fácil e rápido.
- Puxe apenas pela ficha elétrica e não pelo cabo de alimentação.
- Nunca execute reparações ou alterações arbitrárias na luz LED. Não proceda por si próprio à substituição da luz LED. Os trabalhos elétricos devem ser realizados apenas pelo Tetra Technik Service Center ou por eletricitistas qualificados.

Evitar o perigo de asfixia

- Não deixe as crianças brincar com as películas da embalagem.

Evitar ferimentos de corte

- Em caso de quebra de algum vidro do aquário, existe o perigo de ferimentos de corte.
 - Nunca toque nas arestas dos estilhaços de vidro.
 - Use luvas de proteção.
 - Remova cuidadosamente todos os estilhaços de vidro.

Evitar danos

- Não aperte excessivamente os parafusos de fixação da luz LED, para não danificar a parede do aquário.

Montar

O rebordo superior do aquário no local de montagem não pode ter mais de 6 mm de espessura e ser abaulado.

- ❗ Recomendamos que escolha um local para a montagem onde a luz LED não impeça o acesso para a alimentação dos peixes e para os trabalhos de manutenção.

- Escolha um local para a montagem da luz LED.

⚠ PERIGO

Ferimentos mortais devido a choque elétrico.

- Monte a luz LED apenas quando a ficha elétrica estiver desligada da corrente.
- Antes de iniciar a montagem, desligue da corrente todos os componentes elétricos existentes no aquário.

- Insira o braço da lâmpada no rebordo superior da parede do aquário (figura B, 1.).

ATENÇÃO!

Danos na parede do aquário e nos parafusos de fixação devido a aperto excessivo.

- Aperte os parafusos de fixação com cuidado.

- Aperte os parafusos de fixação (figura B, 2.).

Ligação e colocação em funcionamento

⚠ PERIGO

Ferimentos mortais devido a choque elétrico.

- Verifique a luz LED e o cabo de alimentação quanto a quebras, entalhes ou outros danos visíveis.
- Não ligue a luz LED à corrente se a luz LED ou o cabo de alimentação estiverem danificados.
- Utilize uma tomada de rede devidamente instalada e ligada à terra (230 V ~ 50 Hz).

- Insira a ficha elétrica na tomada de rede.

Para ligar a luz LED:

- Prima o interruptor de iluminação.

Para desligar a luz LED:

- Prima o interruptor de iluminação.

Limpeza e manutenção

A luz LED está isenta de manutenção, à exceção de uma limpeza, caso fique suja.

⚠ PERIGO

Ferimentos mortais devido a choque elétrico.

- Antes dos trabalhos de limpeza, retire a ficha elétrica.

- Caso esteja suja, limpe a luz LED com um pano seco ou ligeiramente humedecido.

Ajuda em caso de avarias

Em caso de avarias, dirija-se ao seu revendedor habitual ou ao Tetra Technik Service Center. Pode consultar as informações de contacto na secção *Endereço do fabricante e garantia* na página 30.

Armazenamento

- Desligue a luz LED da corrente.
- Desaperte os parafusos de fixação.
- Retire a luz LED da parede do aquário.
- Limpe a luz LED com um pano seco ou ligeiramente humedecido.
- Embale a luz LED para a proteger contra embates e humidade.
- Armazene a luz LED num local seco.

Eliminação

A eliminação adequada do ponto de vista ambiental de equipamento eletrónico, materiais reutilizáveis e outros componentes dos aparelhos é regulada pela legislação nacional e regional.

- Dirija-se às entidades locais responsáveis para obter informações precisas sobre a eliminação deste tipo de produtos.
- Elimine todos os componentes de acordo com as disposições previstas por lei.



Dados técnicos

Luz LED	5 W	8,5 W
Tensão	230 V ~ 50 Hz	
Potência	5 W	8,5 W
Dimensões	C: 21 cm L: 16,5 cm A: 14 cm	
Peso	aprox. 0,5 kg	

Endereço do fabricante e garantia

Tetra GmbH,
Postfach 1580
D-49304 Melle
www.tetra.net

Graças às avançadas tecnologias de produção, aos componentes de elevada qualidade e ao rigoroso controlo de qualidade, é-nos possível conceder três anos de garantia para a luz LED no que respeita ao funcionamento. O prazo de garantia tem início a partir da data de compra. Conserve a prova de compra. A garantia não se aplica no caso de utilizações inadequadas, peças de desgaste no âmbito do desgaste normal, bem como no caso de intervenções no equipamento.

Em caso de reclamações, dirija-se ao seu revendedor habitual ou ao Tetra Technik Service Center, em www.tetra.net.

Svensk översättning av den tyska originalbruksanvisningen

Förord

Denna bruksanvisning beskriver montering och användning av Tetra AquaArt Explorer Line LED-Light, i fortsättningen benämnd LED-armaturen. Läs hela bruksanvisningen före installation och första användning, och följ säkerhetsanvisningarna noga!

Varje enskild användare måste ha läst och förstått hela bruksanvisningen.

Alla åtgärder på och med denna LED-armatur får endast utföras på det sätt som beskrivs i denna bruksanvisning.

Vid skador som inträffar på grund av att bruksanvisningarna inte följts upphör garantin att gälla. Tillverkaren ansvarar inte för följdskador.

Bruksanvisningen är en del av produkten. Förvara alltid bruksanvisningen i närheten av produkten. Skicka med bruksanvisningen om du säljer eller överlåter produkten på annat sätt.

Innehållsförteckning

Utformning av denna bruksanvisning.....	31
Grundläggande säkerhetsanvisningar	32
Montering	33
Anslutning och idrifttagning.....	33
Rengöring och underhåll	33
Hjälp vid störningar	33
Förvaring	34
Sophantering	34
Tekniska data.....	34
Tillverkarens adress och garanti	34

Bildförklaring

(Om bild A)

Nr	Beskrivning
1	Armaturarm
2	Nätkabel
3	Strömbrytare
4	Nätkontakt
5	Skrubar

Utformning av denna bruksanvisning

De olika delarna av bruksanvisningen har försetts med särskilda kännetecken. På så sätt är det lätt att märka, vad det rör sig om för sorts text:

normal text,

hänvisningar,

- uppräkningspunkter eller
- arbetssteg.

i Informationer med det här tecknet innehåller extratips.

Varningsanvisningar och anvisningar

I den här bruksanvisningen förekommer följande kategorier varningsinformation och annan information:

Varningsanvisningar

FARA

Information med ordet FARA varnar för en farlig situation som leder till döden eller till allvarliga personskador.

Anvisningar

OBS!

Den här informationen varnar för en situation, som leder till materiella eller personskador.

Grundläggande säkerhetsanvisningar

Användning för avsett syfte

LED-armaturen är avsedd för belysning av akvarier inomhus.

Användning för avsett syfte innebär att beakta all information i denna bruksanvisning och särskilt att följa säkerhetsföreskrifterna.

All annan eller mer långtgående användning står inte i strid med det avsedda syftet. Användning i strid med avsett syfte kan medföra egendoms- och personskador, och att garantin upphör att gälla.

Användning av LED-armaturen på följande sätt strider mot anvisningarna:

- Om LED-armaturen helt eller delvis doppas i vatten.
- Om du utför ombyggnader eller reparationsarbeten på LED-armaturen på eget bevåg.
- Om du använder LED-armaturen i utomhusmiljö.

Tetra GmbH tar inget ansvar för skador som uppstår genom användning för annat än avsett syfte.

Undvik elstöt

- Se till att LED-armaturen och alla elapparater i akvariet är bortkopplade från elnätet i följande situationer:
 - Innan du sticker ner handen i vattnet i akvariet.
 - Innan du byter vatten.
 - Innan du utför rengöring eller underhåll.
 - Vid synliga skador på elapparater eller kablar.
 - Vid störningar.
 - När du inte använder akvariet under en längre tid.
- Låt inte barn och personer som behöver tillsyn hantera LED-armaturen utan uppsikt. De kan inte alltid rätt bedöma vilka faror som kan förekomma.
- Anslut alltid LED-armaturen till jordade uttag med 230 V ~ 50 Hz.
- Se till att elanslutningen är säkrad med en jordfelsbrytare för personskydd.
- LED-armaturen får inte doppas i vatten, varken helt eller delvis.
- Vidrör aldrig kablar och kontakter med fuktiga händer.
- Se till att ingen fukt kan tränga in i eluttaget.
- Linda upp kabeln helt och hållet. Se till att kabeln inte blir vikt eller klämd.
- Kontakten måste vara lättillgänglig, så att du enkelt och snabbt kan bryta strömmen till LED-armaturen i en nödsituation.
- Dra bara i kontakten och inte i själva kabeln.
- Gör aldrig reparationer eller förändringar på LED-armaturen på eget bevåg. Byt ut inte ut LED-ljuskällan på eget bevåg. Elektriska reparationer får endast genomföras av Tetra Technik Service Center eller behöriga elektriker.

Undvik kvävningsrisk

- Låt aldrig barn leka med förpackningsfolien.

Undvik skärskador

- Om glaset i akvariet går sönder, finns risk för skärskador.
 - Rör aldrig vid kanterna på glasskärvorna.
 - Använd skyddshandskar.
 - Plocka omsorgsfullt upp alla glasskärvor.

Undvik skador

- Dra inte åt skruvarna till LED-armaturen alltför hårt, för att inte akvarieväggen ska ta skada.

Montering

Den övre kanten på akvarieväggen får inte vara tjockare än 6 mm och inte vara välvd där armaturen monteras.

- ⓘ Vi rekommenderar att du placerar armaturen så att den inte är i vägen vid utfodring och vid underhållsarbeten.

- Välj ut en lämplig plats för LED-armaturen.

⚠ FARA

Livsfara vid elstöt.

- Se till att nätkontakten är utdragen ur eluttaget när du monterar LED-armaturen.
- Koppla bort alla elapparater i akvariet från elnätet innan du börjar sätta upp armaturen.

- Sätt armaturarmen på övre kanten av akvarieväggen (bild B, 1.)

OBS!

Akvarieväggen och skruvarna kan skadas om skruvarna dras åt för hårt.

- Dra åt skruvarna försiktigt.

- Dra åt skruvarna (bild B, 2.).

Anslutning och idrifttagning

⚠ FARA

Livsfara vid elstöt.

- Kontrollera att LED-armaturen och kabeln inte har sprickor, hack eller andra synliga skador.
- Anslut inte LED-armaturen till elnätet, om armaturen eller kabeln är skadade.
- Använd ett fackmässigt installerat och jordat eluttag (230 V ~ 50 Hz).

- Sätt in kontakten i ett eluttag.

Tänd LED-armaturen genom att

- trycka på lysknappen.

Släck LED-armaturen genom att

- trycka på lysknappen.

Rengöring och underhåll

LED-armaturen är underhållsfri bortsett från att den behöver rengöras när den blir smutsig.

⚠ FARA

Livsfara vid elstöt.

- Dra ur kontakten innan du påbörjar rengöringen.

- Rengör LED-armaturen när den är smutsig med en torr eller lätt fuktad trasa.

Hjälp vid störningar

Vid fel kontaktar du återförsäljaren eller Tetra Technik Service Center. Du hittar kontaktinformation i avsnittet *Tillverkarens adress och garanti* på sidan 34.

Förvaring

- Koppla bort LED-armaturen från elnätet.
- Lossa fästskruvarna.
- Ta loss LED-armaturen från akvarieväggen.
- Rengör LED-armaturen med en torr eller lätt fuktad trasa.
- Förpacka LED-armaturen så att den skyddas mot stötar och fukt.
- Förvara LED-armaturen på en torr plats.

Sophantering

Miljöriktig avfallshantering för elektroniska produkter, återvinningsbara material och andra apparatkomponenter regleras av nationella och regionala lagar och bestämmelser.

- Kontakta ansvariga lokala myndigheter för att få information om avfallshantering.
- Sopsortera alla beståndsdelar enligt lagbestämmelserna.



Tekniska data

LED-armatur	5 W	8,5 W
Spänning	230 V ~ 50 Hz	
Effekt	5 W	8,5 W
Mått	L: 21 cm B: 16,5 cm H: 14 cm	
Vikt	ca 0,5 kg	

Tillverkarens adress och garanti

Tetra GmbH,
Postfach 1580
D-49304 Melle
www.tetra.net

Tack vare modern tillverknings teknik, högkvalitativa komponenter och mycket sträng kvalitetskontroll ger vi tre års funktionsgaranti för LED-armaturen. Garantitiden börjar på inköpsdagen. Spara kassakvittot. Garantin gäller inte för felaktig behandling, för normalt slitage på förbrukningsdelar eller ingrepp i apparaten.

Vid reklamation kontaktar du återförsäljaren eller Tetra Technik Service Center, på www.tetra.net.

Dansk oversættelse af den tyske originale brugsanvisning

Indledning

Denne brugsanvisning beskriver monteringen og brugen af Tetra AquaArt Explorer Line LED-Light, med en kort betegnelse LED-lampen. Læs denne brugsanvisning fuldstændigt før monteringen og den første brug, og følg især sikkerhedshenvisningerne!

Enhver bruger skal have læst og forstået denne brugsanvisning fuldstændigt.

Alle aktiviteter ved og med denne LED-lampe må kun udføres for så vidt, de er beskrevet i denne brugsanvisning.

I tilfælde af skader, fordi dette ignoreres, bortfalder garantien. Producenten påtager sig intet ansvar for følgeskader.

Denne brugsanvisning er en del af produktet. Opbevar altid brugsanvisningen i nærheden af produktet. Videregiv brugsanvisningen, hvis produktet sælges eller på anden måde videregives.

Indholdsfortegnelse

Udformningskendetegn i denne brugsanvisning	35
Grundlæggende sikkerhedshenvisninger	36
Montering	37
Tilslutning og ibrugtagning	37
Rengøring og vedligeholdelse	37
Hjælp i tilfælde af fejl	37
Opbevaring	38
Bortskaffelse	38
Tekniske data	38
Producentadresse og garanti	38

Illustrationsforklaring

(til fig. A)

Nr.	Beskrivelse
1	Lampearm
2	Netledning
3	Belysningskontakt
4	Netstik
5	Fastgørelsesskruer

Udformningskendetegn i denne brugsanvisning

Forskellige af brugsanvisningens elementer er forsynet med fastlagte udformningskendetegn. På den måde kan du nemt se, hvilken slags tekst det drejer sig om:

normal tekst,

krydshenvisninger,

• opremssninger eller

➤ handlingskridt.

i Henvisninger med dette tegn indeholder yderligere tips.

Advarselsinformationer og henvisninger

I denne brugsanvisning finder du følgende kategorier advarselsinformationer og henvisninger:

Advarselsinformationer

FARE

Henvisninger med ordret FARE advarer mod en farlig situation, der kan føre til død eller alvorlig tilskadekomst.

Henvisninger

VIGTIGT!

Disse henvisninger advarer mod en situation, der fører til ting- eller miljøskader.

Grundlæggende sikkerhedshenvisninger

Korrekt brug

LED-lampen er beregnet til belysning af akvarier i lukkede rum.

Til korrekt brug hører også at overholde alle informationer i denne brugsanvisning og især at følge sikkerhedshenvisningerne.

Enhver anden eller videregående anvendelse gælder som ikke korrekt. Anvendelse i strid med bestemmelserne kan føre til ting- eller personskader og til bortfald af garantien.

Brugen af LED-lampen er især ikke korrekt i følgende tilfælde:

- hvis LED-lampen helt eller delvist nedsænkes i vand
- hvis der foretages egenmægtige ændringer eller reparationer på LED-lampen
- hvis LED-lampen anvendes uden for lukkede rum.

Tetra GmbH påtager sig intet ansvar for skader, som opstår på grund af anvendelse i strid med bestemmelserne.

Undgåelse af elektriske stød

- Kontrollér i følgende situationer, at LED-lampen og alle elektriske apparater i akvariet er adskilt fra lysnettet:
 - før hvert greb ned i vandet i akvariet
 - før hvert vandskift
 - før hver rengørings- eller vedligeholdelsesforanstaltning
 - i tilfælde af synlige beskadigelser på elektriske apparater eller netledninger
 - i tilfælde af fejl
 - hvis akvariet ikke anvendes i længere tid.
- Lad ikke børn eller personer med behov for opsyn håndtere LED-lampen uden opsyn. Disse personer kan ikke altid vurdere mulige farer korrekt.
- Anvend kun stikkontakter med 230 V ~ 50 Hz og jordforbindelse til strømforsyningen.
- Kontrollér, at lysnettet er sikret med et universalfejlstrømsrelæ (HFI-relæ).
- Nedsænk ikke LED-lampen helt eller delvist i vand.
- Berør ikke netledningen eller netstikket med fugtige hænder.
- Kontrollér, at der ikke kan trænge fugt ind i stikkontakten.
- Rul netledningen helt ud. Undgå at knække eller klemme netledningen.
- Netstikket skal være frit tilgængeligt, så det er nemt og hurtigt at adskille LED-lampen fra lysnettet i nødstilfælde.
- Træk kun i netstikket og ikke i netledningen.
- Udfør aldrig egenmægtige reparationer eller ændringer på LED-lampen. Udskift ikke selv LED'en. Arbejder med elektrisk udstyr må kun udføres af Tetra Technik Service Center eller faglærte elektrikere.

Undgåelse af kvælningsrisiko

- Lad ikke børn lege med emballagefolie.

Undgåelse af snitkvæstelser

- Hvis akvariets glasdele er i stykker, er der fare for at skære sig og komme til skade.
 - Berør aldrig glasskårenes kanter.
 - Anvend beskyttelseshandsker.
 - Fjern alle glasskår omhyggeligt.

Undgåelse af beskadigelser

- Spænd ikke LED-lampens fastgørelsesskruer for kraftigt for ikke at beskadige akvarievæggen.

Montering

Akvarievæggens øverste kant må ikke være tykkere end 6 mm på monteringsstedet og ikke være buet.

- ⓘ Vi anbefaler at vælge et sted til monteringen, hvor LED-lampen ikke generer i forbindelse med fodring og vedligeholdelse.

- Vælg et sted til montering af LED-lampen.

⚠ FARE

Kvæstelse med døden til følge på grund af elektrisk stød.

- Monter kun LED-lampen, mens netstikket er trukket ud.
- Adskil alle elektriske apparater i akvariet fra lysnettet, før monteringen påbegyndes.

- Sæt lampearmen på akvarievæggens øverste kant (fig. B, 1.).

VIGTIGT!

Hvis der spændes for kraftigt, beskadiges akvarievæggen og fastgørelsesskruerne.

- Spænd fastgørelsesskruerne forsigtigt.

- Spænd fastgørelsesskruerne (fig. B, 2.).

Tilslutning og ibrugtagning

⚠ FARE

Kvæstelse med døden til følge på grund af elektrisk stød.

- Kontrollér LED-lampen og netledningen for brud, revner og andre synlige beskadigelser.
- Forbind ikke LED-lampen med lysnettet, hvis LED-lampen eller netledningen er beskadiget.
- Anvend en korrekt installeret stikkontakt (230 V ~ 50 Hz) med jordforbindelse.

- Sæt netstikket i stikkontakten.

For at tænde for LED-lampen:

- Tryk på belysningenskontakten.

For at slukke for LED-lampen:

- Tryk på belysningenskontakten.

Rengøring og vedligeholdelse

Bortset fra rengøringen, når det er tilsmudset, er LED-lampen vedligeholdelsesfri.

⚠ FARE

Kvæstelse med døden til følge på grund af elektrisk stød.

- Træk netstikket ud, før rengøringsarbejde påbegyndes.

- Rengør LED-lampen for urenheder med et tør eller let fugtet klud.

Hjælp i tilfælde af fejl

Kontakt forhandleren eller Tetra Technik Service Center i tilfælde af fejl. Kontaktinformationerne findes i afsnittet *Producentadresse og garanti* på side 38.

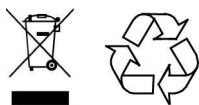
Opbevaring

- Adskil LED-lampen fra lysnettet.
- Løsn fastgørelsesskruerne.
- Tag LED-lampen af akvarievæggen.
- Rengør LED-lampen med et tør eller let fugtet klud.
- Indpak LED-lampen for at beskytte den mod stød og fugtighed.
- Opbevar LED-lampen på et tørt sted.

Bortskaffelse

Miljøvenlig bortskaffelse af elektriske komponenter, genbrugelige materialer samt andre apparatdele er underkastet nationale og lokale love.

- Henvend dig til de lokale myndigheder for at få mere præcise informationer om bortskaffelsen.
- Bortskaf samtlige dele iht. lovgivningen.



Tekniske data

LED-lampe	5 W	8,5 W
Spænding	230 V ~ 50 Hz	
Effekt	5 W	8,5 W
Mål	L: 21 cm B: 16,5 cm H: 14 cm	
Vægt	ca. 0,5 kg	

Producentadresse og garanti

Tetra GmbH,
Postfach 1580
D-49304 Melle
www.tetra.net

Takket være moderne fremstillingsteknik, komponenter af høj kvalitet og den strengeste kvalitetskontrol giver vi tre års garanti på LED-lampens funktion. Garantifristen begynder med købsdatoen. Opbevar kvitteringen. Der gives ingen garanti i tilfælde af ukorrekt behandling, for sliddele inden for rammerne af normalt slid samt i tilfælde af indgreb i apparatets teknik.

Kontakt forhandleren eller Tetra Technik Service Center, under www.tetra.net, i tilfælde af reklamationer.

Tłumaczenie oryginalnej niemieckiej instrukcji użytkowania na język polski

Przedmowa

Niniejsza instrukcja użytkowania opisuje montaż i użytkowanie Tetra AquaArt Explorer Line LED-Light, zwanej krótko oprawą oświetleniową LED. Przed montażem i pierwszym użyciem należy przeczytać w całości niniejszą instrukcję użytkowania i przestrzegać w szczególności wskazówek dotyczących bezpieczeństwa.

Każdy użytkownik musi w całości przeczytać i zrozumieć niniejszą instrukcję obsługi.

Wszystkie czynności przy i z tą oprawą oświetleniową LED mogą być wykonywane tylko tak, jak zostały opisane w niniejszej instrukcji użytkowania.

W przypadku szkód powstałych w wyniku jej nieprzeprzegania, wygasa gwarancja. Producent nie przejmuje odpowiedzialności za szkody następcze.

Niniejsza instrukcja użytkowania jest częścią składową produktu. Instrukcję użytkowania należy przechowywać zawsze w pobliżu produktu. W przypadku sprzedaży produktu lub przekazania go w inny sposób należy wraz z nim przekazać instrukcję użytkowania.

Spis treści

Struktura niniejszej instrukcji użytkowania	39
Podstawowe wskazówki dotyczące bezpieczeństwa	40
Montaż	41
Podłączenie i uruchomienie	41
Oczyszczenie i konserwacja	42
Pomoc w przypadku zakłóceń	42
Przechowywanie	42
Utylizacja	42
Dane techniczne	42
Adres producenta i gwarancja	43

Legenda rysunków

(do rysunku A)

Nr	Opis
1	Ramię oprawy
2	Kabel zasilający
3	Wyłącznik oświetlenia
4	Wtyczka sieciowa
5	Śruby mocujące

Struktura niniejszej instrukcji użytkowania

Różne elementy instrukcji obsługi posiadają ustalone style. W ten sposób łatwo można stwierdzić, o jaki rodzaj tekstu chodzi:

tekst zwykły,

odnośniki,

• lista lub

➤ plan działania

i Wskazówki z tym znakiem zawierają dodatkowe porady.

Informacje ostrzegawcze i wskazówki

W niniejszej instrukcji obsługi znajdują się następujące kategorie ostrzeżeń i wskazówek:

Informacje ostrzegawcze

NIEBEZPIECZEŃSTWO

Wskazówki ze słowem NIEBEZPIECZEŃSTWO ostrzegają przed niebezpieczną sytuacją, która prowadzi do śmierci lub ciężkich obrażeń.

Wskazówki

UWAGA!

Te wskazówki ostrzegają przed sytuacją, która prowadzi do szkód rzeczowych lub środowiskowych.

Podstawowe wskazówki dotyczące bezpieczeństwa

Użycie zgodne z przeznaczeniem

Oprawa oświetleniowa LED służy do oświetlania akwariów w pomieszczeniach zamkniętych.

Użytkowanie zgodne z przeznaczeniem obejmuje również przestrzeganie wszystkich informacji zawartych w niniejszej instrukcji użytkowania, a w szczególności postępowanie zgodnie ze wskazówkami dotyczącymi bezpieczeństwa.

Każde inne lub wykraczające ponad to zastosowanie traktowane jest jako niezgodne z przeznaczeniem. Zastosowanie niezgodne z przeznaczeniem może doprowadzić do szkód na zdrowiu i życiu osób oraz szkód materialnych, a także do wygaśnięcia gwarancji.

Użytkowanie oprawy oświetleniowej LED jest niezgodne z przeznaczeniem zwłaszcza w przypadku:

- całkowitego lub częściowego zanurzenia oprawy oświetleniowej LED w wodzie
- dokonywania samowolnych przeróbek lub napraw oprawy oświetleniowej LED
- korzystania z oprawy oświetleniowej LED poza zamkniętymi pomieszczeniami.

Tetra GmbH nie ponosi żadnej odpowiedzialności za szkody powstałe w wyniku użytkowania niezgodnego z przeznaczeniem.

Unikanie porażenia elektrycznego

- W następujących sytuacjach należy upewnić się, że oprawa oświetleniowa LED i wszystkie urządzenia elektryczne występujące w akwarium są odłączone od sieci:
 - przed każdym włożeniem rąk do wody w akwarium
 - przed każdą wymianą wody
 - przed każdą czynnością związaną z czyszczeniem lub konserwacją
 - w przypadku widocznych uszkodzeń urządzeń elektrycznych lub kabli sieciowych
 - w przypadku zakłóceń
 - jeżeli akwarium nie jest używane przez dłuższy czas
- Nie pozwalać dzieciom i osobom wymagającym nadzoru na obchodzenie się z oprawą oświetleniową LED bez nadzoru. Osoby te nie zawsze potrafią prawidłowo ocenić możliwe niebezpieczeństwa.
- Do zasilania energią elektryczną należy używać wyłącznie uziemionych gniazdek wtykowych (230 V ~ 50 Hz).
- Upewnić się, że sieć elektryczna zabezpieczona jest uniwersalnym ochronnym wyłącznikiem różnicowym.
- Nie zanurzać oprawy oświetleniowej LED całkowicie, ani częściowo w wodzie.
- Nie dotykać kabla sieciowego, ani wtyczki sieciowej wilgotnymi rękami.
- Upewnić się, że wilgoć nie może wnikać do gniazdka wtykowego.
- Całkowicie rozwinąć kabel sieciowy. Nie zaginać ani nie ścisnąć kabla sieciowego.
- Wtyczka sieciowa musi być swobodnie dostępna, aby w nagłym wypadku można było łatwo i szybko odłączyć akwarium od sieci zasilającej.
- Ciągnąć tylko za wtyczkę, nie za kabel sieciowy.
- Nigdy nie dokonywać samowolnych napraw lub modyfikacji oprawy oświetleniowej LED. Nie wymieniać samowolnie oprawy oświetleniowej

LED Prace elektryczne mogą być wykonywane tylko przez Tetra Technik Service Center lub wykwalifikowanych elektryków.

Unikanie niebezpieczeństwa uduszenia

- Nie dopuszczać, aby dzieci bawiły się foliami pakującymi.

Unikanie ran ciętych

- Pęknięte szklane elementy akwarium stwarzają niebezpieczeństwo ran ciętych.
 - Nigdy nie dotykać krawędzi odłamków stłuczki szklanej.
 - Należy użyć rękawic ochronnych.
 - Starannie usunąć całą stłuczkę szklaną.

Unikanie uszkodzeń

- Nie dokręcać zbyt mocno śrub mocujących oprawy oświetleniowej LED, aby nie uszkodzić ściany akwarium.

Montaż

Ściana akwarium w miejscu montażu nie może być grubsza niż 6 mm i nie może być wypukła.

- ⓘ Zalecamy wybranie do montażu takiego miejsca, w którym oprawa oświetleniowa LED nie będzie utrudniała karmienia i wykonywania prac konserwacyjnych.

- Wybrać miejsce do montażu oprawy oświetleniowej LED.

⚠ NIEBEZPIECZEŃSTWO

Śmiertelne obrażenia w wyniku porażenia prądem elektrycznym.

- Oprawę oświetleniową LED montować tylko wówczas, gdy wtyczka sieciowa odłączona jest od sieci elektrycznej.
- Przed rozpoczęciem montażu odłączyć od sieci wszystkie urządzenia elektryczne występujące w akwarium.

- Wetknąć ramię oprawy na górny brzeg ściany akwarium (rysunek B, 1.).

UWAGA!

Możliwość uszkodzenia ściany akwarium i śrub mocujących na skutek zbyt silnego dokręcenia.

- Ostrożnie dokręcić śruby mocujące.

- Dokręcić śruby mocujące (rysunek B, 2.).

Podłączenie i uruchomienie

⚠ NIEBEZPIECZEŃSTWO

Śmiertelne obrażenia w wyniku porażenia prądem elektrycznym.

- Sprawdzić oprawę oświetleniową LED i zasilający przewód sieciowy pod kątem pęknięć, nacięć i innych widocznych uszkodzeń.
- Nie podłączać oprawy oświetleniowej LED do sieci elektrycznej, jeżeli oprawa lub przewód sieciowy są uszkodzone.
- Używać wyłącznie fachowo zainstalowanych i uziemionych gniazdek wtykowych (230 V ~ 50 Hz).

- Wetknąć wtyczkę kabla sieciowego do gniazda wtykowego.

Aby włączyć oprawę oświetleniową LED:

- Nacisnąć przycisk wyłącznika oświetlenia.

Aby wyłączyć oprawę oświetleniową LED:

- Nacisnąć przycisk wyłącznika oświetlenia.

Oczyszczenie i konserwacja

Oprawa oświetleniowa LED nie wymaga konserwacji z wyjątkiem oczyszczenia w przypadku zabrudzenia.

NIEBEZPIECZEŃSTWO

Śmiertelne obrażenia w wyniku porażenia prądem elektrycznym.

- Przed rozpoczęciem prac związanych z czyszczeniem wyciągnąć wtyczkę sieciową z gniazdka.

- W przypadku zabrudzenia oczyścić oprawę oświetleniową LED używając suchej lub lekko zwilżonej ściereczki.

Pomoc w przypadku zakłóceń

W przypadku zakłóceń należy skontaktować się ze sprzedawcą lub z Tetra Technik Service Center. Informacje kontaktowe znajdują się w punkcie *Adres producenta* na stronie 43.

Przechowywanie

- Odtąć oprawę oświetleniową LED od sieci elektrycznej.
- Odkręcić śruby mocujące.
- Zdjąć oprawę oświetleniową LED ze ściany akwarium.
- Oczyścić oprawę oświetleniową LED używając suchej lub lekko zwilżonej ściereczki.
- Zapakować oprawę oświetleniową LED dla ochrony przed uderzeniami i wilgocią.
- Przechowywać oprawę oświetleniową LED w miejscu suchym.

Utylizacja

Ekologiczna utylizacja podzespołów elektronicznych, ponownie wykorzystywanych materiałów oraz innych elementów urządzenia regulowana jest przez przepisy krajowe i lokalne.

- Aby uzyskać dokładne informacje na temat utylizacji, należy zwrócić się do właściwego urzędu lokalnego.
- Wszystkie elementy należy utylizować zgodnie z przepisami ustawowymi.



Dane techniczne

Oprawa oświetleniowa LED	5 W	8,5 W
Napięcie	230 V ~ 50 Hz	
Moc	5 W	8,5 W
Wymiary	D: 21 cm S: 16,5 cm W: 14 cm	
Ciężar	ok. 0,5 kg	

Adres producenta i gwarancja

Tetra GmbH,
Postfach 1580
D-49304 Melle
www.tetra.net

Dzięki nowoczesnym technologiom produkcji, wysokiej jakości elementom konstrukcyjnym i rygorystycznej kontroli jakości udzielamy trzyletniej gwarancji na działanie oprawy oświetleniowej LED. Termin gwarancji liczony jest od daty zakupu. Proszę zachować paragon. Gwarancja nie dotyczy przypadków nieprawidłowego obchodzenia się, części podlegających zużyciu w ramach normalnego użytkowania oraz ingerencji w układy techniczne urządzenia.

W razie reklamacji proszę skontaktować się ze sprzedawcą lub z Tetra Technik Service Center, na stronie internetowej www.tetra.net.

Český překlad německého originálního návodu k použití

Úvod

V tomto návodu k použití je popsána montáž a používání diodového svítidla Tetra AquaArt Explorer Line LED Light, dále označovaného jen jako diodové svítidlo. Před montáží a prvním použitím si přečtěte celý tento návod k použití a dodržujte zvláště bezpečnostní pokyny!

Každý uživatel si musí přečíst celý návod k použití a porozumět mu.

Jakékoli činnosti na diodovém svítidle a s ním jsou povoleny jen v rozsahu uvedeném v tomto návodu k použití.

V případě škod způsobených nedodržením těchto pokynů zaniká záruka. Výrobce neručí za následné škody.

Tento návod k použití je součástí výrobku. Tento návod mějte stále v blízkosti výrobku. V případě prodeje nebo jiné změny majitele výrobku přiložte návod k použití k přístroji.

Obsah

Grafická úprava tohoto návodu k použití	44
Základní bezpečnostní pokyny	45
Montáž	45
Připojení a uvedení do provozu	46
Čištění a údržba	46
Odstraňování poruch	46
Skladování	46
Likvidace	47
Technické údaje	47
Adresa výrobce a záruka	47

Legenda k obrázkům

(k obrázku A)

Č.	Popis
1	Rameno svítidla
2	Síťový kabel
3	Vypínač osvětlení
4	Síťová zástrčka
5	Upevňovací šrouby

Grafická úprava tohoto návodu k použití

Různé části návodu k použití jsou rozlišeny grafickou úpravou. Snadno poznáte, o jaký druh textu se jedná:

normální text,

křížový odkaz,

- výčet nebo
- krok postupu.

i Upozornění označená tímto symbolem obsahují doplňující tipy.

Varování a upozornění

Tento návod k použití obsahuje tyto kategorie varování a upozornění:

Varování

⚠ NEBEZPEČÍ

Upozornění označená slovem NEBEZPEČÍ varují před nebezpečnými situacemi, které vedou k usmrčení nebo vážným úrazům.

Oznámení

POZOR!

Tato upozornění varují před situacemi, které vedou k poškození věcí nebo životního prostředí.

Základní bezpečnostní pokyny

Správné používání

Toto diodové světlo slouží k osvětlení akvárií v uzavřených prostorách.

Součástí správného používání je také dodržování všech údajů uvedených v tomto návodu k použití, zvláště bezpečnostních pokynů.

Jakýkoli jiný nebo širší způsob používání se považuje za nesprávný. Nesprávné používání může vést k poškození věcí nebo zdraví osob a k zániku záruky.

Používání diodového světla se považuje za nesprávné zvláště v těchto případech:

- úplné nebo částečné ponoření diodového světla do vody,
- provádění vlastních přestaveb nebo oprav diodového světla,
- používání diodového světla mimo uzavřené prostory.

Společnost Tetra GmbH neručí za škody způsobené nesprávným používáním.

Zamezení úrazů elektrickým proudem

- V následujících situacích vždy zajistěte, aby bylo diodové světlo a všechny elektrické přístroje používané v akváriu odpojené ze sítě:
 - před saháním do vody v akváriu,
 - před každou výměnou vody,
 - před každým čištěním nebo údržbou,
 - při viditelném poškození elektrických přístrojů nebo síťových kabelů,
 - při poruchách,
 - když akvárium delší dobu nepoužíváte.

- Nenechte s diodovým světlem manipulovat bez dozoru děti ani osoby, které vyžadují dozor. Neumějí vždy správně odhadnout možná rizika.
- K elektrickému napájení používejte pouze uzemněné zásuvky s napětím 230 V ~ 50 Hz.
- Elektrická síť musí být jističena proudovým chráničem citlivým na všechny druhy proudu.
- Diodové světlo neponořujte úplně ani částečně do vody.
- Nesahejte na síťový kabel ani síťovou zástrčku vlhkými rukama.
- Zajistěte, aby se do zásuvky nemohla dostat vlhkost.
- Síťový kabel úplně rozviňte. Síťový kabel nelámejte ani nemačkejte.
- Síťová zástrčka musí být volně přístupná, aby bylo možné v nouzové situaci diodové světlo snadno a rychle odpojit od sítě.
- Tahejte vždy za síťovou zástrčku, ne za kabel.
- Diodové světlo nikdy sami neopravujte ani neupravujte. Nevyměňujte sami svítivé diody. Práce na elektrických zařízeních smí provádět jen oddělení Tetra Technik Service Center nebo kvalifikovaní elektrikáři.

Zamezení nebezpečí udušení

- Nenechávejte balící fólie jako hračku dětem.

Zamezení nebezpečí pořezání


- Při rozbití skleněných částí akvária hrozí pořezání.
 - Nikdy se nedotýkejte hran skleněných střepeů.
 - Používejte ochranné rukavice.
 - Všechny střepy pečlivě uklidte.

Zamezení poškození

- Upevňovací šrouby diodového světla neutahujte moc silně, abyste nepoškodili stěnu akvária.

Montáž

Horní okraj stěny akvária nesmí být v místě montáže silnější než 6 mm a nesmí být prohnutý.

-  Doporučujeme montáž na místo, kde diodové svítidlo nepřekáží při krmení ani při údržbě.
- Vyberte místo, kam diodové svítidlo namontujete.

NEBEZPEČÍ

Nebezpečí smrtelného úrazu elektrickým proudem.

- Diodové svítidlo montujte, jen když je síťová zástrčka odpojená ze sítě.
- Před zahájením montáže odpojte všechny elektrické přístroje používané v akváriu ze sítě.

- Nasadte rameno svítidla na horní okraj stěny akvária (obrázek B, položka 1.).

POZOR!

Nebezpečí poškození stěny akvária a upevňovacích šroubů při moc silném utažení.

- Upevňovací šrouby utahujte opatrně.

- Utáhněte upevňovací šrouby (obrázek B, položka 2.).

Připojení a uvedení do provozu

NEBEZPEČÍ

Nebezpečí smrtelného úrazu elektrickým proudem.

- U diodového svítidla a síťového kabelu zkontrolujte, jestli nejsou prasklé, pořezané ani jinak viditelně poškozené.
- Pokud jsou diodové svítidlo nebo síťový kabel poškozené, nepřipojujte je k elektrické síti.
- Používejte odborně nainstalovanou a uzemněnou zásuvku (s napětím 230 V ~ 50 Hz).

- Zapojte síťovou zástrčku do zásuvky.

Zapnutí diodového svítidla:

- Stiskněte vypínač osvětlení.

Vypnutí diodového svítidla:

- Stiskněte vypínač osvětlení.

Čištění a údržba

Kromě čištění případných nečistot nevyžaduje diodové svítidlo údržbu.

NEBEZPEČÍ

Nebezpečí smrtelného úrazu elektrickým proudem.

- Před čištěním vytáhněte síťovou zástrčku.

- V případě znečištění čistěte diodové svítidlo suchou nebo mírně navlhčenou utěrkou.

Odstraňování poruch

V případě poruchy se obraťte na prodejce nebo na oddělení Tetra Technik Service Center. Kontaktní údaje najdete v části *Adresa výrobce a záruka* na straně 47.

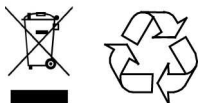
Skladování

- Odpojte diodové svítidlo ze sítě.
- Povolte upevňovací šrouby.
- Sundejte diodové svítidlo ze stěny akvária.
- Vyčistěte diodové svítidlo suchou nebo mírně navlhčenou utěrkou.
- Zabalte diodové svítidlo tak, aby bylo chráněné před nárazy a vlhkostí.
- Uložte diodové svítidlo na suché místo.

Likvidace

Ekologická likvidace elektronických součástí, recyklovatelných materiálů a dalších součástí přístrojů je upravena národními a místními předpisy.

- Podrobné informace o likvidaci získáte od příslušných úřadů.
- Zajistěte likvidaci všech součástí podle platných předpisů.



Technické údaje

Diodové svítidlo	5 W	8,5 W
Napětí	230 V ~ 50 Hz	
Výkon	5 W	8,5 W
Rozměry	D: 21 cm Š: 16,5 cm V: 14 cm	
Hmotnost	asi 0,5 kg	

Adresa výrobce a záruka

Tetra GmbH,
Postfach 1580
D-49304 Melle
www.tetra.net

Díky moderní technologii výroby, kvalitním součástem a velmi přísné kontrole kvality poskytujeme na funkčnost diodového svítidla tříletou záruku. Záruční lhůta začíná datem zakoupení. Ušchovejte si doklad o koupi. Záruka neplatí v případě nesprávného zacházení, běžného opotřebení opotřebitelných dílů a zásahů do přístrojů.

V případě reklamace se obraťte na prodejce nebo na oddělení Tetra Technik Service Center prostřednictvím webu www.tetra.net.

Перевод немецкого руководства по эксплуатации на русский язык

Предисловие

В данном руководстве описаны монтаж и эксплуатация светодиодного светильника Tetra AquaArt Explorer Line LED-Light, кратко называемого далее светильником. Перед монтажом и началом использования светильника прочтите данное руководство по эксплуатации от начала до конца и в последующем соблюдайте его инструкции, особенно правила безопасности!

Данное руководство должно быть прочитано и понято всеми, кто пользуется светильником.

Все манипуляции со светильником разрешается производить, не выходя за рамки содержащихся в руководствах описаний.

На повреждения, возникшие по причине несоблюдения указаний, гарантия не распространяется. За материальный ущерб, понесенный в результате возникших повреждений, производитель ответственности не несет.

Данное руководство по эксплуатации является неотъемлемой частью комплектации изделия. Храните руководство всегда рядом с изделием. В случае продажи изделия или его иного отчуждения не забудьте передать руководство по эксплуатации новому владельцу.

Оглавление

Особенности оформления данного руководства..	48
Основополагающие правила безопасности	49
Монтаж.....	50
Подключение и приведение в рабочее состояние	50
Очистка и техобслуживание.....	51
Устранение неполадок	51
Хранение	51
Утилизация	51
Технические характеристики	51
Адрес изготовителя и гарантия.....	52

Пояснения к рисункам

(К рисунку А)

№	Описание
1	Кронштейн светильника
2	Сетевой шнур
3	Выключатель подсветки
4	Вилка сетевого шнура
5	Крепежные винты

Особенности оформления данного руководства

Различные элементы инструкции по эксплуатации имеют установленную структуру. Благодаря этому вы легко можете определить, о каком типе текста идет речь:

обычный текст,

перекрестные ссылки,

- перечисления или
- последовательность действий.

i Указания с этим знаком содержат дополнительные советы.

Предупреждения и указания

В данной инструкции по эксплуатации вы найдете следующие категории предупреждений и указаний:

Предупреждения

! ОПАСНОСТЬ

Указания со словом ОПАСНОСТЬ предупреждают об опасной ситуации, которая ведет к смертельному исходу или тяжелым травмам.

Указания

ВНИМАНИЕ!

Эти указания предупреждают о ситуации, которая ведет к материальному или экологическому ущербу.

Основополагающие правила безопасности

Использование по назначению

Светильник служит для освещения аквариумов, эксплуатируемых в закрытых помещениях.

Под использованием по назначению подразумевается также соблюдение данного руководства и особенно выполнение правил безопасности.

Эксплуатация, выходящая за рамки вышесказанного, считается использованием не по назначению. Использование не по назначению может нанести вред имуществу и здоровью людей,

а также привести к лишению права на гарантийное обслуживание.

Грубым нарушением правил эксплуатации светильника в частности является:

- частичное или полное погружение светильника в воду
- самовольное изменение конструкции светильника и его самостоятельный ремонт
- эксплуатация светильника вне крытых помещений.

Компания Tetra GmbH не несет ответственности за ущерб, понесенный вследствие использования изделия не по назначению.

Во избежание удара током

- В следующих случаях обязательно удостоверьтесь, что светильник и все используемые с аквариумом электроприборы отсоединены от электросети:
 - перед тем как опустить в воду аквариума руку
 - перед заменой воды
 - перед любыми работами по чистке и техническому обслуживанию
 - при видимых повреждениях электроприборов или сетевых шнуров
 - при неисправностях
 - если аквариум долгое время не будет использоваться.
- Не позволяйте детям и нуждающимся в присмотре людям производить какие-либо манипуляции со светильником без вашего надзора. Эти лица могут не всегда правильно оценивать существующие риски.
- Для электропитания используйте только заземленные розетки 230 В ~ 50 Гц.
- Проверьте, чтобы электрическая сеть была защищена универсальным предохранительным автоматом.
- Не погружайте светильник в воду ни полностью, ни частично.

- Не касайтесь сетевого шнура и его вилки мокрыми руками.
- Убедитесь в том, что риск попадания влаги внутрь розетки исключен.
- Всегда полностью разматывайте сетевой шнур. Не пережимайте его и не перегибайте.
- Вилка сетевого шнура должна быть легкодоступна, чтобы светильник в экстренном случае можно было быстро отсоединить от электросети.
- При этом не тяните за шнур, а беритесь рукой за вилку.
- Никогда сами не ремонтируйте светильник и не вносите изменений в его конструкцию. Не производите замену светодиода самостоятельно. Электротехнические работы разрешается производить только мастерам Tetra Technik Service Center и квалифицированным электрикам.

Во избежание удушья

- Не давайте детям играть с упаковочной пленкой.

Во избежание порезов

- Разбитое стекло аквариума создает опасность порезов.
 - Не прикасайтесь к острым краям осколков голыми руками.
 - Надевайте защитные перчатки.
 - Тщательно уберите все осколки.

Во избежание повреждений

- Чтобы не повредить стенку аквариума, не затягивайте винты крепления светильника слишком сильно.

Монтаж

Верхний край стенки аквариума в месте монтажа должен быть прямым (без изгиба), а его толщина не должна превышать 6 мм.

- ❗ Для светильника рекомендуется выбрать такое место, где он не будет мешать кормлению животных и уходу за техникой.

- Выберите место для монтажа светильника.

⚠ ОПАСНОСТЬ

Опасность смертельного удара током.

- Монтаж светильника производите только при вынутой из розетки вилке сетевого шнура.
 - Перед началом монтажа отсоедините все имеющиеся в аквариуме приборы от электросети.
-
- Наденьте кронштейн светильника на верхний край стенки аквариума (рисунок В, 1.).

ВНИМАНИЕ!

Слишком сильное затягивание крепежных винтов создает риск повреждения стенки аквариума.

- Затягивайте крепежные винты осторожно.
-
- Затяните крепежные винты (рисунок В, 2.).

Подключение и приведение в рабочее состояние

⚠ ОПАСНОСТЬ

Опасность смертельного удара током.

- Проверьте светильник и его сетевой шнур на предмет трещин, сколов и других видимых повреждений.
 - Не подсоединяйте светильник к электросети, если он или его сетевой шнур поврежден.
 - Используйте только исправную заземленную розетку (230 В ~ 50 Гц).
-
- Вставьте вилку сетевого шнура в розетку.

Чтобы включить светильник:

- Нажмите на выключатель подсветки.

Чтобы выключить светильник:

- Нажмите на выключатель подсветки.

Очистка и техобслуживание

Обслуживание светильника ограничивается его очисткой от загрязнений.

ОПАСНОСТЬ

Опасность смертельного удара током.

- Прежде чем приступить к очистке, выньте вилку сетевого шнура из розетки.
-
- Очистите светильник от загрязнений сухой или слегка влажной салфеткой.

Устранение неполадок

При неполадках обращайтесь к дилеру или в Tetra Technik Service Center. Контактная информация приведена под заголовком «Адрес изготовителя и гарантия» на странице 52.

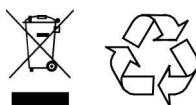
Хранение

- Отсоедините светильник от электросети.
- Ослабьте крепежные винты.
- Снимите светильник со стенки аквариума.
- Очистите светильник сухой или слегка влажной салфеткой.
- Упакуйте светильник для защиты от ударов и влаги.
- Храните светильник в сухом месте.

Утилизация

Безвредная для окружающей среды утилизация электронных компонентов, поддающихся вторичной переработке материалов и других составных частей изделия регулируется федеральными и региональными законами.

- Подробную информацию о правилах утилизации запрашивайте в ответственных инстанциях своего региона.
- Утилизацию всех составных частей изделия производите в соответствии с действующими правилами.



Технические характеристики

Светодиодный светильник	5 Вт	8,5 Вт
Напряжение	230 В ~ 50 Гц	
Мощность	5 Вт	8,5 Вт
Размеры	Длина (Д): 21 см Ширина (Ш): 16,5 см Высота (В): 14 см	
Масса	ок. 0,5 кг	

Адрес изготовителя и гарантия

Тетра ГмБХ
Абонентский ящик 1580
Д-49304 Мелле
Германия
www.tetra.net

Благодаря современному производству, высококачественным комплектующим и строжайшему техническому контролю мы можем гарантировать безупречную работу светильника в течение трех лет с даты покупки. Отсчет гарантийного срока ведется с даты покупки. Сохраняйте кассовый чек. Гарантия не покрывает нормальный износ изнашиваемых деталей и аннулируется в случае использования изделия не по назначению или внедрения в его конструкцию.

При неполадках обращайтесь к дилеру или в Tetra Technik Service Center на www.tetra.net.



AquaArt Explorer Line LED-Light 5/8,5 W



TL50137

For more information: www.tetra.net